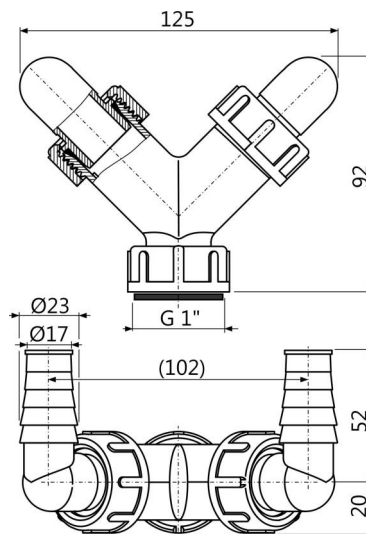


# P148

## Преход с два конектора G1"/17-23



### Приложение

За свързване на до два уреда  
За перални машини и други  
Свързва различни уреди към тръбата за отпадни води

### Характеристики

- Два конектора за различни електрически уреда- перални, съдомиялни и др.
- Гайка G1 "за свързване към сифона
- Червената тапа се използва за заслепяване на конектора, ако не се използва.

### Обхват на доставката

- Съединение 17-23 мм - 2 бр
- Корпус на съединителя
- Уплътнение
- Съединителни уплътнения 2 бр
- Стопери 2 бр

### Продуктов код, Логистична информация

Код	EAN	Тегло (брой   опаковка   палет)	Размери (брой   опаковка)	Количество (опаковка   палет)
P148	8595580544980	0,10   6,98   215,4 кг	125x72x94   590x390x240 мм	70   1960 бр

### Гаранция

2/2 гаранция \*

### Технически спецификации

- Двойна връзка на маркуча 17-23 mm