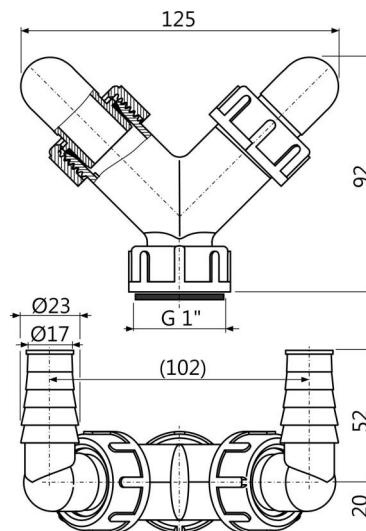


P148

Doppelanschluss G1"/17-23



Anwendung

Für Anschluss bis zu zwei Geräten
Für Waschmaschinensifons und andere Geruchsverschlüsse
nebude

Eigenschaften

- Zwei Anschlusswinkel zu anschließen an Waschmaschinen, Geschirrspüler, Trockner usw.
- Matrix G 1" für Anschluss an Siphon
- Stöpsel dient als Blende des Anschlusswinkels, falls der nicht benutzt wird.

Verpackungsinhalt

- Anschlusswinkel 17-23 mm 2 Stück
- Anschlusswinkel
- Dichtung
- Anschlusswinkel 2 Stück
- Stöpsel 2 Stück

Bestellnummer, Logistische Informationen

Code	EAN	Gewicht (stück menge palette)	Maße (stück menge)	Verpackung (menge palette)
P148	8595580544980	0,10 6,98 215,4 kg	125×72×94 590×390×240 mm	70 1960 Stk.

Die Garantien **Zoll code**
2/2 jahre * 39174000

Technische Parameter

- Doppelschlauchanschluss 17-23 mm