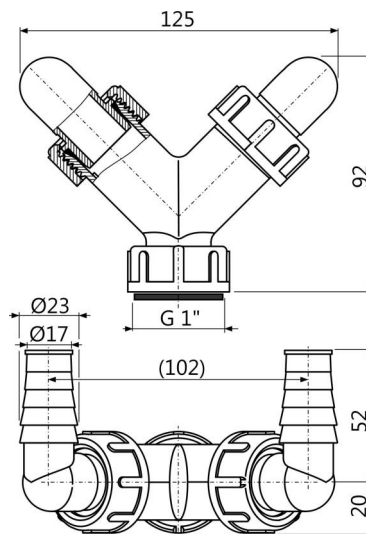


P148

Dupla csonek G1"/17-23



Alkalmazás

Két fogyasztó csatlakozásához
Mosógép és más szifonokhoz
Különféle berendezések csatlakozásához a szennyvícsatornára

Jellemzők

- Két csonek a berendezések bekötéséhez – mosógépek, mosogatógépek, stb.
- Anya G1" a szifon csatlakoztatásához
- A dugó a csőcsonek lezárását szolgálja, amikor használaton kívül van

Csomag tartalma

- Csőcsonek 17-23 mm 2 db
- A csőcsonek teste
- Tömítés
- Csőcsonek tömítések 2 db
- Dugó 2 db

Rendelési szám, Logisztikai információk

Kód	EAN	Súly (db csomagolás paletta)	Méret (db csomagolás)	Mennyiség (csomagolás paletta)
P148	8595580544980	0,10 6,98 215,4 kg	125x72x94 590x390x240 mm	70 1960 db

Garanciák

2/2 év *

Műszaki adatok

- Kettős tömlőcsatlakozó 17-23 mm