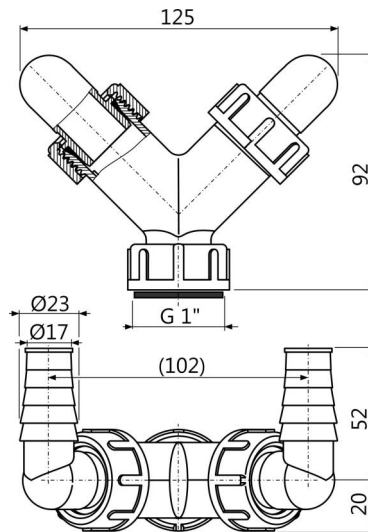


P148

მუხლი ორმაგი მაკავშირებლით, G1"/17-23



განმარტება

მაქსიმუმ ორ მონწყობილობასთან დაერთებისთვის სარეცხი მანქანების და სხვა სიფონებისთვის ემსახურება კანალიზაციის სხვადასხვა წყაროებთან დაკავშირებას.

დამახასიათებელი

- ელექტრო მონწყობილობებისთვის ორი დამაკავშირებელი - სარეცხი მანქანები, ჭურჭლის სარეცხი მანქანები, საშრობები და ა.შ.
- მატრიცა G1" სიფონთან დასაკავშირებლად
- ლილაკი გამოიყენება მუხლის დახშობისთვის, რომელიც არ გამოიყენება

კომპლექტის შემადგენლობა

- მუხლი 17-23 მმ 2 ცალი.
- მუხლის კორპუსი
- შუასადები
- დახშობი-გადამყვანი 2 ცალი.
- საცობები 2 ცალი.

შეკვეთის ნომერი, ლოგისტიკური ინფორმაცია

კოდი	EAN	წონა (ცალი შეფუთვა პალეტაზე)	ზომები (ცალი შეფუთვა)	რაოდენობა (შეფუთვა პალეტა)
P148	8595580544980	0,10 6,98 215,4 კგ	125×72×94 590×390×240 მმ	70 1960 ცალი

გარანტია

2/2 years *

ტექნიკური მახასიათებლები

- შლანგის ორმაგი კავშირი 17-23 mm