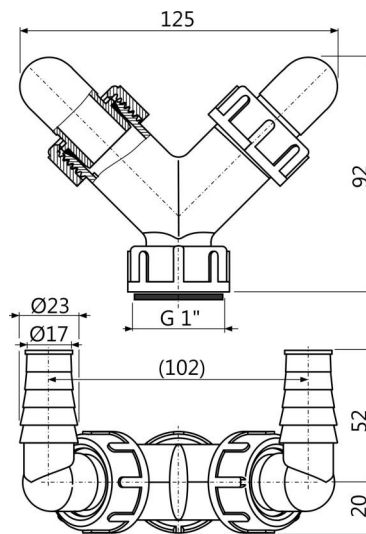


P148

Podwójne kolano G1"/17-23



Zastosowanie

Do podłączeniu dwóch urządzeń

Do pralek i innych syfonów

Służy do podłączania odpływu z różnych sprzętów AGD

Cechy

- Dwa kolanka do podłączenia urządzeń – pralki, zmywarki, suszarki, itd
- Nakrętka G1" – do podłączenia syfonu
- Korek koloru czerwonego służy do zabezpieczenia kolana, jeśli nie jest używane.

Zakres dostawy

- Kolanko 17-23 mm 2 szt
- Korpus kolana
- Uszczelka
- Uszczelki kolana 2 szt
- Korki 2 szt

Numer zamówienia, Informacje logistyczne

Kod	EAN	Waga (sztuka pakowanie paleta)	Wymiary (sztuka pakowanie)	Ilość (pakowanie paleta)
P148	8595580544980	0,10 6,98 215,4 kg	125x72x94 590x390x240 mm	70 1960 szt

Gwarancje

2/2 lat *

Kod celny

39174000

Dane techniczne

- Podwójne przyłącze węża 17-23 mm