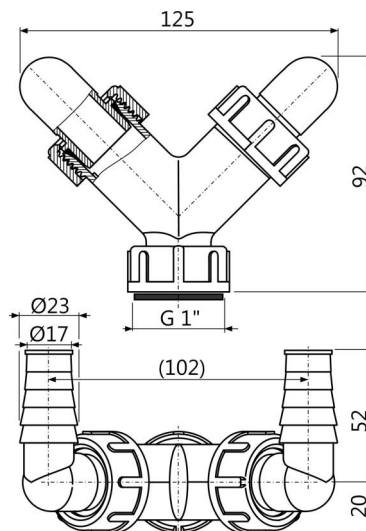


P148

Коліно з двома штуцерами G1"/ 17-23



Галузь застосування

Для підключення до двох пристроїв
Для пральних машин та інших сифонів
Служить для підключення стоків до різних джерел

Характеристика

- Два штуцера для підключення електроустановки - пральні машини, посудомийні машини, сушарки, і т. Д.
- Матриця G1 "для підключення сифона
- Пробка використовується для заглушки коліна, яке не використовується

Зміст комплекту

- Коліно 17-23 мм 2 шт.
- корпус коліна
- Прокладка
- Ущільнення-перехідник 2 шт.
- Пробки 2 шт.

Код замовлення, Логістична інформація

| Код | EAN | Вага (шт упаковка палета) | Розміри (шт упаковка) | Кількість (упаковка палета) |
|------|---------------|----------------------------------|----------------------------|----------------------------------|
| P148 | 8595580544980 | 0,10 6,98 215,4 кг | 125x72x94 590x390x240 мм | 70 1960 шт |

Гарантія 2/2 років * Митний код 39174000

Технічні характеристики

- Подвійне з'єднання шланга 17-23 мм