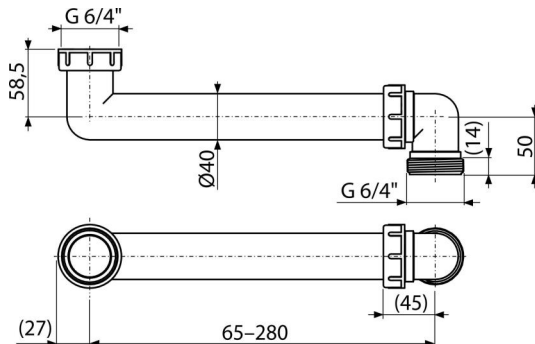


# P109

დაკავშირებელი, სივრცის ეკონომიური გადანყვება,  
6/4"



### განმარტება

მიესადაგება ხელსაბანის სივრცის ადგილი ნიჟარის ქვემოთ ეკონომიისთვის

### დამახასიათებელი

- მასალა: პოლიპროპილენი
- ხრახნიანი კავშირი 6/4" ხელსაბანის ან ნიჟარის გადინების დასაკავშირებლად

### კომპლექტის შემადგენლობა

- სადინარი მილი ხრახნით 6/4 "

### შეკვეთის ნომერი, ლოგისტიკური ინფორმაცია

კოდი	EAN	ნონა (ცალი   შეფუთვა   პლატაზი)	ზომები (ცალი   შეფუთვა)	რაოდენობა (შეფუთვა   პლატა)
P109	8595580545352	0,15   3,82   81,0 კგ	250x60x100   88	25   400 (ცალი)

გარანტია 2/3 years \*      საბაჟო კოდი 39174000      ნორმები EN 274

### ტექნიკური მახასიათებლები

- თერმული სტაბილურობა 95 °C