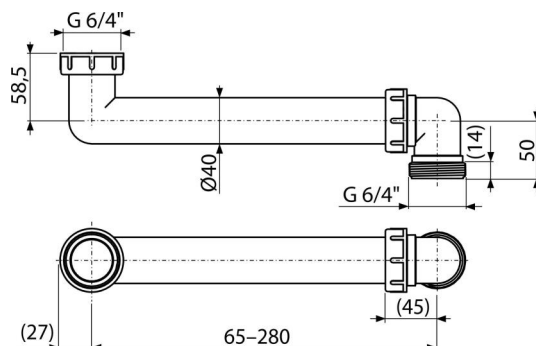


# P109

Małogabarytowe złącza z nakrętką 6/4"



## Zastosowanie

syfony zlewozmywakowe

Aby zaoszczędzić miejsce pod zlewem

## Cechy

- Materiał: polipropylen
- Nakrętka do podłączenia spustu 6/4" zlewozmywaka

## Zakres dostawy

- Rura drenażowa z nakrętką 6/4"

## Numer zamówienia, Informacje logistyczne

Kod	EAN	Waga (sztuka   pakowanie   paleta)	Wymiary (sztuka   pakowanie)	Ilość (pakowanie   paleta)
P109	8595580545352	0,15   3,82   81,0 kg	250x60x100   mm	25   400 szt

## Gwarancje

2/3 lat \*

## Normy

EN 274

## Dane techniczne

- Atest termiczny 95 °C