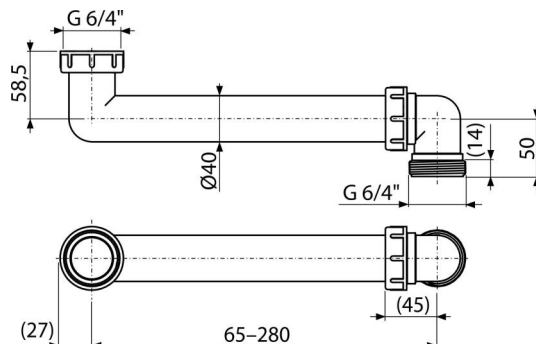


# P109

Соединение, экономящее пространство, 6/4"



### Область применения

Подходит для сифонов для моек  
Для экономии места под раковиной

### Характеристика

- Материал: полипропилен
- Резьбовое соединение 6/4" для подключения слива мойки или раковины

### Содержание комплекта

- Стоковая труба с гайкой 6/4"

### Код заказа, Логистическая информация

Код	EAN	Вес (шт   упаковка   паллета)	Размеры (шт   упаковка)	Количество (упаковка   паллета)
P109	8595580545352	0,15   3,82   81,0 кг	250x60x100   MM	25   400 шт

### Гарантии

2/3 лет \*

### Свойства

EN 274

### Технические параметры

- Термическая устойчивость 95 °C