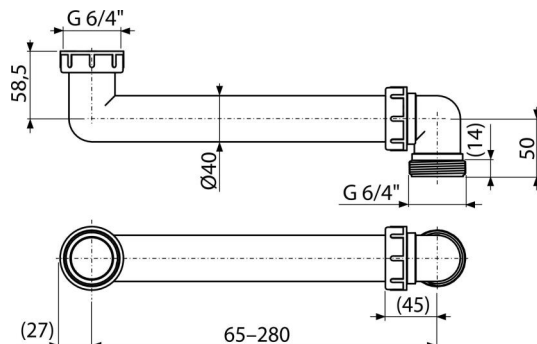


P109

З'єднання, що заощаджують простір, 6/4"



Галузь застосування

Підходить для сифонів до мийок
Для економії місця під раковину

Характеристика

- Матеріал: поліпропілен
- Різьбове з'єднання 6/4 "для підключення сливу мийки або раковини

Зміст комплекту

- Стічна труба з гайкою 6/4 "

Код замовлення, Логістична інформація

Код	EAN	Вага (шт упаковка палета)	Розміри (шт упаковка)	Кількість (упаковка палета)
P109	8595580545352	0,15 3,82 81,0 кг	250x60x100 MM	25 400 шт

Гарантія

2/3 років *

Властивості

EN 274

Технічні характеристики

- термічна стійкість 95 °C