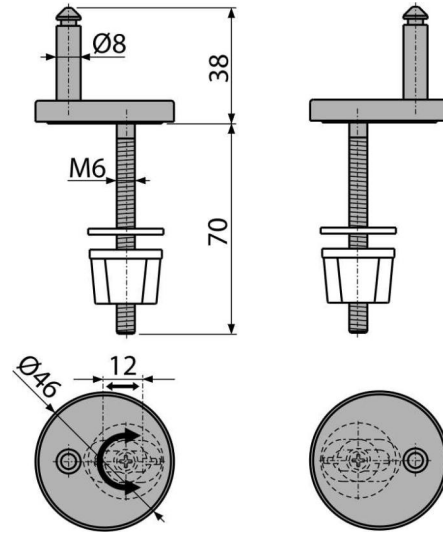


Z0137B-ND

Pántok az A66, A67 ülőkékhez (2014-ig)



Alkalmazás

Az A66, A67 WC-ülőkékhez 2014-ig

Jellemzők

- CLICK-rendszer – könnyen tisztítható kerámia, köszönhető a gyorsan levehető ülőkének
- Fém test
- Univerzálisan állítható két tengelyben

Csomag tartalma

- Rozsdamentes acél csavar anyával 2 db
- Pánt fém fedéllel 2 db

Rendelési szám, Logisztikai információk

| Kód | EAN | Súly (db csomagolás paletta) | Méret (db csomagolás) | Mennyiség (csomagolás paletta) |
|-----------|---------------|-------------------------------------|----------------------------|-------------------------------------|
| Z0137B-ND | 8595580545390 | 0,11 0,11 - kg | 108×92×46 - mm | 1 - db |

Garanciák

2/2 év *