

APZ111-300M Antivandal Low

განმარტება

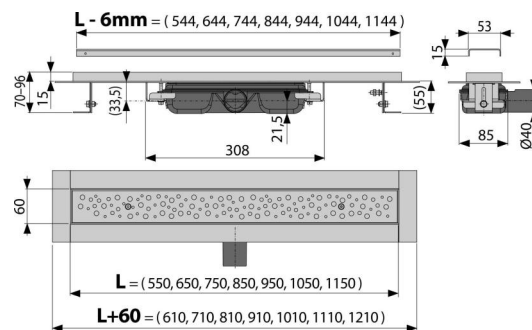
უბარიერო ხელმისაწვდომობისთვის მონტაჟი სივრცეში, სადაც არის იატაკის შეზღუდული სიმაღლე იატაკის დონის სიმაღლეზე განთავსებული საშაპეებისთვის ის შეიძლება განთავსდეს სივრცეში ან პირდაპის კედლთან შენობის შიდა გამოყენებისთვის საჯარო შენობებისთვის

დამახასიათებელი

- საყელო და წყლის ჩამკეტი დაცულია სპეციალური ფირით, უფრედი ბადისთვის დაცულია პოლისტიროლის ლაინერით
- სიფონის მასალები: პოლიპროპილენი
- ტრაპის მასალა: უჟანგავი ფოლადი 2 მმ, AISI 304, DIN 1,4301
- ხელით, კანალიზაციის მილამდე მარტივად წმენდადი სიფონი
- უჟანგავი ფოლადის საშაპე ტრაპი (დამუშავებულია ზედაპირულად და პასივაციის მეთოდით და ელექტროქიმიური პოლირებით)
- ბადის ტიპი Buble მაგრდება ჭანჭიკების საშუალებით, ისე, რომ მისი დემონტაჟი ინსტრუმენტების გარეშე არ იყოს შესაძლებელი
- თვითნებვადი ფირები მაღალი ხარისხის ჰიდროზოლაციისთვის
- სიფონი მყარად უკავშირდება ტრაპს - 100% წყალგაუმტარობაზე
- სამონტაჟო სიმაღლე 55 მმ
- სიმაღლეზე რეგულირებადი
- ორგანყოფილებიანი სიფონის წყალობით შესაძლებელია გადინების მაღალი სიჩქარის განვითარება
- გარანტია 25 წელი

კომპლექტის შემადგენლობა

- სამონტაჟო ნაკრები: შურუპი Ø6 x 50 - 2 ცალი, დუბელი Ø10 - 2 ცალი.
- საყელოს დამცავი ფირი
- უჟანგავი ფოლადის პერფორირებული ბადე BUBLE
- თვითნებვადი ჰიდროსაიზოლაციო ფირები
- საშაპე ტრაპი სიფონით



შეკვეთის ნომერი, ლოგისტიკური ინფორმაცია

კოდი	EAN	ნონა (ცალი შეფუთვა პლატაზე)	ზომები (ცალი შეფუთვა)	რაოდენობა (შეფუთვა პლატა)
APZ111-300M	8595580545581	300 მმ	2,42 21,78 368,5 კგ	9 144 ცალი

გარანტია

2/25 years *

ტექნიკური მახასიათებლები

- მონტაჟის საერთო სიმაღლე 70-96 mm
- ბეტონის მინიმალური სისქე 55 mm
- წნეგასთან წყლის ჩამკეტის წინაღობა 575 Pa
- 40 mm
- წყლის ნაკადი 35 l/min
- დატვირთვის კლასი K3 300 kg
- წყლის ჩამკეტი 28 mm