

# APZ111-300M Antivandal Low

## Podlahový žľab Antivandal s roštom

### Použitie

Pre bezbariérový prístup

Pre miesta s obmedzenou stavebnou výškou podlahy

Pre odvodnenie spírch v úrovni podlahy

Pre osadenie do priestoru alebo do blízkosti stien

Pre použitie vo vnútri budov

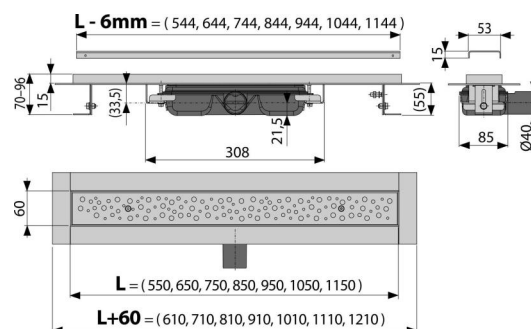
Pre verejné priestory

### Vlastnosti

- Límeč a vpusť sú chránené fóliou, vanička polystyrénovou vložkou
- Materiál sífónu: polypropylén
- Materiál žľabu: nerezová oceľ 2 mm AISI 304, DIN 1.4301
- Mechanicky čistiteľný sífón až po odpadovú trúbku
- Podlahový žľab z nerezovej ocele (zvyšenie materiálu morením a pasiváciou, elektrochemické prečistenie)
- Rošt BUBLE je k žľabu uchytený pomocou skrutiek, aby ho nebolo možné vybrať bez použitia náradia
- Rošt je súčasťou balenia
- Samolepiaca páska pre kvalitnú hydroizoláciu
- Sífón napevno spojený so žľabom – 100% vodotesnosť
- Stavebná výška od 55 mm
- Výškovo nastaviteľný
- Vysoký prietok je umožnený vďaka dvom komorám sífónu
- Záruka 25 rokov

### Rozsah dodávky

- Fixačný set: vrut Ø6×50 mm – 2 ks, hmoždinka Ø10 mm – 2 ks
- Ochranná fólia goliera žľabu
- Ochranná fólia vtoku do sífónu
- Perforovaný nerezový rošt BUBLE mat
- Samolepiaca hydroizolačná páska
- Žľab zmontovaný so sífónom



### Objednací kód, Logistické informácie

Kód	EAN	Hmotnosť (kus   balenie   paleta)	Rozmer (kus   balenie)	Množstvo (balenie   paleta)
APZ111-300M	8595580545581	300 mm 2,42   21,78   368,5 kg	385×175×130   mm	9   144 ks

### Záruky

2/25 rokov \*

### Technické parametre

- Celková stavebná výška 70-96 mm
- Minimálna hrúbka betónu 55 mm
- Odolnosť zápachovej uzávery proti tlaku 575 Pa
- Odpadové potrubie priemer 40 mm
- Prietok 35 l/min
- Trieda zataženia K3 300 kg
- Zápachová uzávera 28 mm