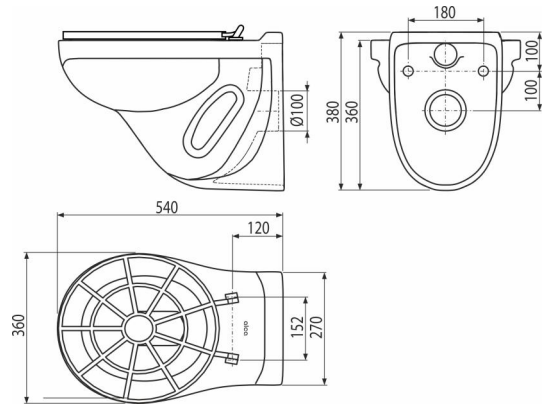


WS ALCA

Ausgussbecken mit Gitter



Anwendung

Für Montage an Vorwandinstallationssysteme
Für Wandbefestigung

Eigenschaften

- Farbe: weiß
- Tiefspülung
- Material: Keramik
- Löcher - Befestigungsdistanz 180 mm
- WC-Becken mit Gitter für Spülen mit der Möglichkeit einer Verbindung zu Spülungssystemen

Verpackungsinhalt

- Rost
- Scharniere
- Spüle

Bestellnummer, Logistische Informationen

Code	EAN	Gewicht (stück menge palette)	Maße (stück menge)	Verpackung (menge palette)
WS ALCA	8595580545758	15,36 15,36 204,4 kg	640×390×440 – mm	1 12 Stk.

Die Garantien

2/2 jahre *

Normen

EN 997

Technische Parameter

- Mengenspülung 3/6 l