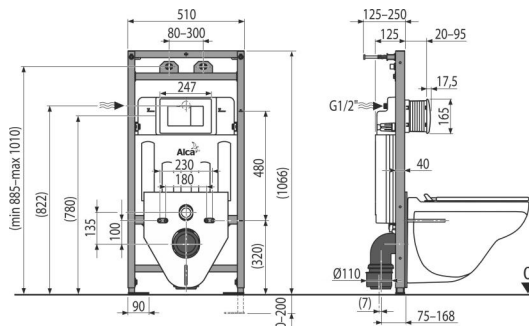


A108F 5:1 SET

Set montážního rámu, výlevky, izolační desky, mřížky a ovládacího tlačítka



Použití

Vlastnosti

- A108F+M91+M270+WC ALCA+A681

Objednací kód, Logistické informace

Kód	EAN	Hmotnost (kus balení paleta)	Rozměr (kus balení)	Množství (balení paleta)
A108F 5:1 SET	8595580545857	31,65 31,65 - kg	1195×530×145, 640×390×440	1195×530×145, 640×390×440 mm

Záruky

2/15 let *