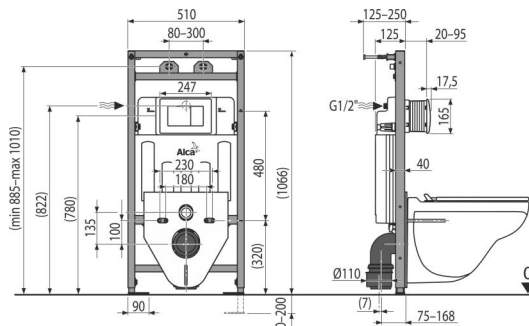


A108F 5:1 SET

Set: rama montażowa, muszla wisząca z kratką, podkładka pod muszle, przycisk sterujący



Zastosowanie

Cechy

- A108F+M91+M270+WC ALCA+A681

Numer zamówienia, Informacje logistyczne

Kod	EAN	Waga (sztuka pakowanie paleta)	Wymiary (sztuka pakowanie)	Ilość (pakowanie paleta)
A108F 5:1 SET	8595580545857	31,65 31,65 - kg	1195×530×145, 640×390×440 1195×530×145, 640×390×440 mm	1 1

Gwarancje

2/15 lat *

Kod celny

69109000