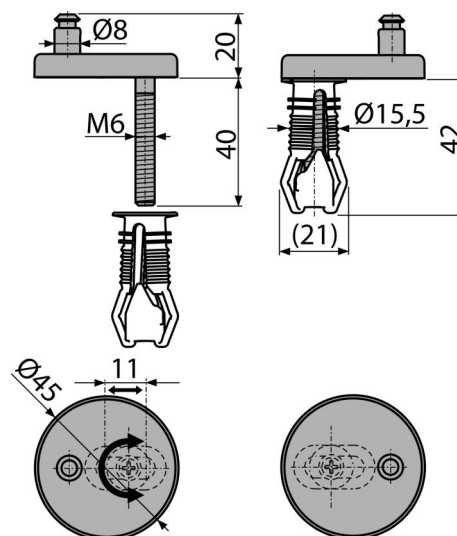


P105

Scharniere mit Montage von oben, Edelstahlkappe



Anwendung

Für bonnetted Toilettenschüsseln
WC-BECKEN MIT SCHWEREN ZUGANG
Für WC Sitze A602, A603, A604, A606, A674S

Eigenschaften

- CLICK-System – leicht zu reinigende Keramik (der Sitz kann sehr schnell entfernt werden)
- Die obere Scharnieranordnung durch einen Dübel
- Metallkörper
- Metallscharniere universal verstellbar in zwei Achsen

Verpackungsinhalt

- Dübel 2 Stück
- Edelstahlschraube, 2 Stück
- Scharniere mit Metallabdeckung 2 Stück

Bestellnummer, Logistische Informationen

| Code | EAN | Gewicht (stück menge palette) | Maße (stück menge) | Verpackung (menge palette) |
|------|---------------|--------------------------------------|-------------------------|---------------------------------|
| P105 | 8595580547196 | 0,08 0,08 - kg | 62×45×45 mm | 1 - Stk. |

Die Garantien

2/2 jahre *