

AVZ103-R202

სადრენაჟო კანალი 100 მმ მეტალის ჩარჩოთი და თუჯის ცხაურით C250 (

განმარტება

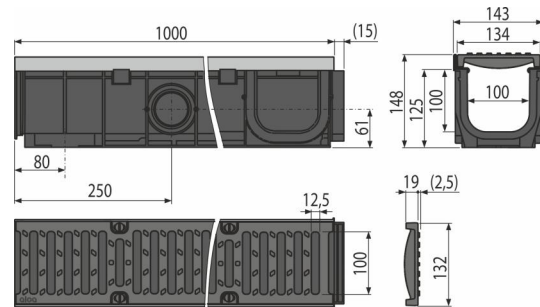
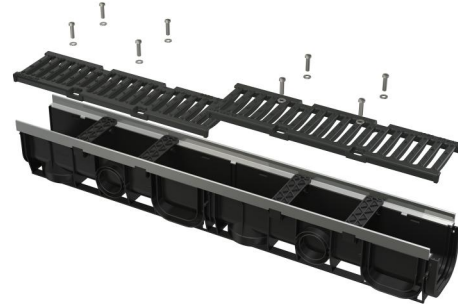
დრენაჟის, რომელიც განკუთვნილია ავტომობილების სპეციალური პარკირების ადგილებისთვის, გადასასვლელი და საცალფეხო ზონებისთვის, გზების კიდეებისთვის და ტროტუარებისთვის.

დამახასიათებელი

- მრავალჯერადი ნეკები ფუნდამენტთან უკეთესი დამაგრებისთვის
- არხის მარტივად გაყოფა თანაბარი სიგრძის ორ ნაწილად
- არხის კიდეების დამზობები ასევე შეიძლება გამოყენებულ იქნას წყლის ნაკადის დასაკავშირებლად - Ø75 mm
- მასალა ულტრაიისფერი გამოსხივების სტაბილიზატორით, ფერის დაკარგვის, პლასტმასის დაძველების და პლასტიკის დეგრადაციის საწინააღმდეგო
- მასალა: ტალკით გამდიდრებული პოლიპროპილენი, მდგრადია მექანიკური, ქიმიური და თერმული დაზიანებისადმი
- მოდულური სისტემა - «I», «L», «T» или «X» ფორმის კანალებთან დაკავშირების შესაძლებლობა
- ხვრელები რკინის არმატურის ინსტალაციისთვის
- წყლის ჩამკეტის გამოყენების შესაძლებლობა უხეში ნარჩენების დამჭერი ბადით
- არხში წყლის გადინებასთან დაკავშირება ოთხ ადგილას - Ø50 მმ
- არხების მარტივად დასაკავშირებლად შექმნილი საკეტების დახვეწილი და საიმედო მექანიზმი
- ძლიერი თვითმზიდი კონსტრუქცია
- თუჯის ბადე - ფიქსირდება არხის კორპუსში რვა ფოლადის ქანჭკის დახმარებით, გადინების სიგანე - 12,5 მმ
- ტრაპზე იოლი ნედრომა - მარტივი წმენდა
- საკანალიზაციო მილთან პირდაპირი კავშირი Ø110 მმ
- საკეტების მექანიზმი დამატებითი ელემენტების გარეშე ერთმანეთთან აკავშირებს არხებს

კომპლექტის შემადგენლობა

- დასაყენებელი მაკავშირებლები - 4 ცალი.
- თუჯის ბადე - 2 x 0,5 მ - დატვირთვის კლასი C250
- არხში ბადის დასამაგრებელი ქანჭკები - 8 ცალი.
- მეტალის ჩარჩოიანი ტრაპის კორპუსი



შეკეთის ნომერი, ლოგისტიკური ინფორმაცია

კოდი	EAN	წონა (კალი შეფუთვა პლატაზე)	ზომები (კალი შეფუთვა)	რაოდენობა (შეფუთვა პლატა)
AVZ103-R202	8595580547257	11,49 11,49 364,7 კგ	148x1015x143 მმ	1 30 ცალი

გარანტია **ნორმები**
2/6 years * EN1433

ტექნიკური მახასიათებლები

- მონტაჟის სერით სიმაღლე 148 mm
- 110 mm
- ტრაპის პროფილი 95,34 cm²
- დატვირთვის კლასი C250 25000 kg
- თუჯის ცხაურის შემდეგი კვეთი 433,774 cm²