

AVZ103-R202

Odwodnienie zewnętrzne 100 mm z obramowaniem metalowym, ruszt żeliwny, C250

Zastosowanie

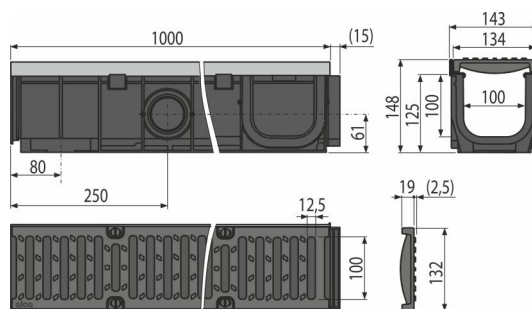
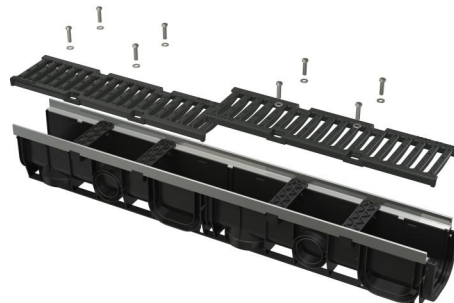
Do odwodnienia: parkingów dla samochodów osobowych, stref dla pieszych, dróg i pasów bocznych oraz przyległych chodników.

Cechy

- Liczne przetłoczenia do lepszego zamocowania w otaczającym materiale
- Prosty podział odwodnienia, na dwie połowki tej samej długości
- Metalowe kołnierze wzmacniające krawędzie odwodnienia
- Zaślepki końcowe mogą być użyte jako łącznik dopływu – DN 75 mm
- Materiał ze stabilizatorem UV zapobiegające blaknięciu, starzeniu i degradacji tworzywa
- Materiał: polipropylen wypełniony talkiem, odporny na uszkodzenia mechaniczne, chemiczne i termiczne
- System modułowy – możliwość połączenia w kształcie „I”, „L”, „T” lub „X”
- Otwory do włożenia prętów blokujących
- Przygotowany do opcjonalnego zastosowania syfonu z kratką wylapującą zanieczyszczenia
- Podłączenia dopływów z boku odpływu, w czterech miejscach – Ø50 mm
- Solidny mechanizm blokujący, do prostego połączenia poszczególnych odwodnień
- Solidna konstrukcja – samonośna
- Żeliwny ruszt – mocowany w odwodnieniu za pomocą 8 śrub ze stali nierdzewnej, szerokość szczeliny wlotowej 12,5 mm
- Łatwy dostęp do odpływu – łatwe czyszczenie
- Odpływ pionowy Ø110 mm
- System pozwala na łatwą blokadę połączenia bez dodatkowych elementów

Zakres dostawy

- Rozpórka instalacyjna 4 szt
- Ruszt żeliwny – 2x0,5 m – klasa obciążenia C250
- Śruby do mocowania rusztu w odwodnieniu 8 szt
- Korpus odwodnienia z metalowym kołnierzem



Numer zamówienia, Informacje logistyczne

Kod	EAN	Waga (sztuka pakowanie paleta)	Wymiary (sztuka pakowanie)	Ilość (pakowanie paleta)
AVZ103-R202	8595580547257	11,49 11,49 364,7 kg	148x1015x143 mm	1 30 szt

Gwarancje

2/6 lat *

Normy

EN1433

Dane techniczne

- Całkowita wysokość zabudowy 148 mm
- Rozmiar rury odpływowej 110 mm
- Profil przepływu w odwodnieniu 95,34 cm²
- Klasa obciążenia 25000 kg
- Wlot rusztu żeliwnego 433,774 cm²