

AVZ103-R202

Rigolă de exterior de 100 mm cu ramă metalică și grătar din fontă, clasa C250

Aplicație

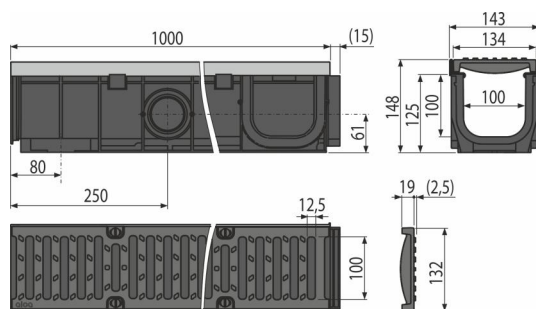
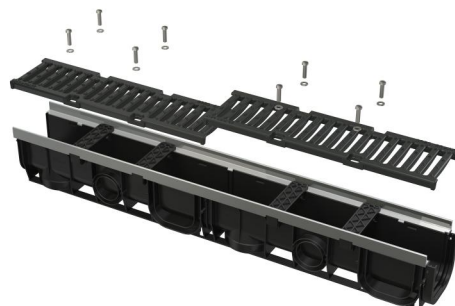
Pentru evacuarea apei din zonele de parcare profesionale pentru autoturisme, zone pietonale, benzi laterale, drumuri și trotuare adiacente

Caracteristici

- Numeroase striatii pentru o fixare fermă
- Canalul de scurgere poate fi pur și simplu tăiat în jumătate pentru a forma două părți egale
- Flanșă verticală din metal întărește și consolidează rigola
- Racordurile laterale pot fi adaptate pentru a fi folosite cu - Ø75 mm
- Material cu stabilizator UV pentru prevenirea îmbătrânirii, decolorării și degradării
- Material: polipropilena umplută cu talc rezistentă la șocuri mecanice, chimice sau termice
- Sistem modular – posibilitate de conectare în formă de „I”, „L”, „T” sau „X”
- Orificii pregătite pentru utilizarea barelor de stabilitate și fixare în beton
- Pregătite pentru utilizarea opțională a sifonului anti-miros cu grătar pentru reținerea murdăriei
- 4 racorduri laterale disponibile – Ø50 mm
- Mecanism solid de blocare pentru conectare simplă
- Construcție robustă – autoportant
- Grătar din fontă – fixat pe rigolă cu opt șuruburi din oțel inoxidabil, perforații 12,5 mm
- Acces facil la canalul exterior – curățare simplă
- Racord vertical de Ø110 mm
- Sistemul de blocare permite conectarea ușoară fără elemente suplimentare!

Conținutul pachetului

- Distanțiere pentru instalare 4 buc
- Grătar din fontă – 2x0,5 m – clasa de sarcină C250
- Șuruburi din oțel inoxidabil pentru fixarea grătarului de scurgere, 8 piese
- Corpul canalului cu margine metalică



Detalii pentru comandă, Informații logistice

Cod	EAN	Greutate (buc ambalare palet)	Dimensiuni (buc ambalare)	Cantitate (ambalare palet)
AVZ103-R202	8595580547257	11,49 11,49 364,7 kg	148x1015x143 mm	1 30 buc

Garanție 2/6 ani * **Norme** EN1433

Parametrii tehnici

- Înălțime totală de instalare 148 mm
- Diametrul țevii Deșeurii 110 mm
- Profilul debitului de scurgere 95,34 cm²
- Clasa de sarcină – C250 25000 kg
- Inserție secțiune transversală a grătar din fontă 433,774 cm²