

# AVZ103-R202

Spoljna kanalica 100 mm sa metalnim ramom i livenom gvozdenom rešetkom C250

## Primena

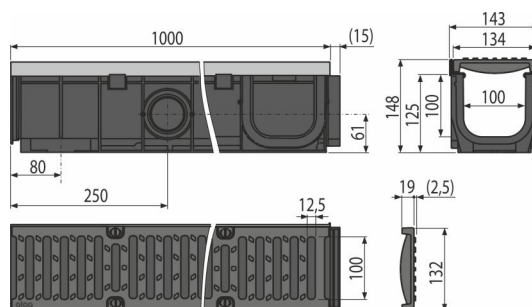
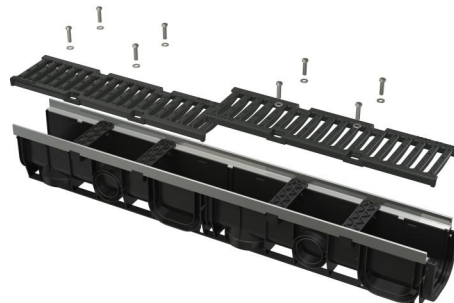
Za odvod profesionalnih parking prostora za putničke automobile, pešačkih zona, bočnih traka na putevima i susednih trotoara

## Karakteristike

- Brojni nabori za čvrsto pričvršćivanje za okolni materijal
- Slivnik se može jednostavno prepoloviti da bi se stvorila dva jednaka dela
- Metalna vertikalna prirubnica ojačava ivice slivnika
- Poklopac bočnog otvora može se koristiti i kao ulazni priključak - Ø75 mm
- Materijal sa UV stabilizatorom protiv starenja, bleđenja i razgradnje plastike
- Materijal: polipropilen ispunjen talkom otporan na mehanička, hemijska i termička oštećenja
- Modularni sistem - opcionalna veza za oblikovanje oblika "I", "L", "T" ili "X"
- Pripremljeni prorezi za upotrebu šipki za zaključavanje za učvršćivanje odvoda u beton
- Spremno za opcionalnu upotrebu sifona za mirise sa rešetkom za sakupljanje nečistoća
- Priključak vode sa strane slivnika moguć je na četiri lokacije - Ø50 mm
- Sofisticirani i čvrsti mehanizam za zaključavanje za jednostavno povezivanje pojedinačnih slivnika
- Robusna konstrukcija - samonosiva
- Rešetka od livenog gvožđa - fiksirana na slivnik sa osam vijaka od nerđajućeg čelika, širina ulaznog proreza 12,5 mm
- Jednostavan pristup slivniku - lako se čisti
- Donji izlazni odvodni priključak Ø110 mm
- Sistem zaključavanja omogućava jednostavno povezivanje bez dodatnih elemenata!

## Obim isporuke

- Instalacioni odstoynik 4 kom
- Liveno gvozdena rešetka - 2 x 0,5 m - klasa opterećenja C250
- Vijci od nerđajućeg čelika za pričvršćivanje rešetke za odvod, 8 kom
- Telo slivnika sa metalnim okvirom



## Broj porudžbine, Logističke informacije

Šifra	EAN	Težina (komad   pakovanje   paleta)	Dimenzije (komad   paleta)	Količina (pakovanje   paleta)
AVZ103-R202	8595580547257	11,49   11,49   364,7 kg	148x1015x143   mm	1   30 kom

## Garancije

2/6 godina \*

## Norme

EN1433

## Tehničke specifikacije

- Ukupna visina instalacije 148 mm
- Prečnik odvodne cevi 110 mm
- Profil protoka slivnika 95,34 cm<sup>2</sup>
- Klasa opterećenja C250 25000 kg
- 433,774 cm<sup>2</sup>