

# AVZ103-R202

Дренажний канал 100 мм з металевою рамою та чавунною решіткою C250

## Галузь застосування

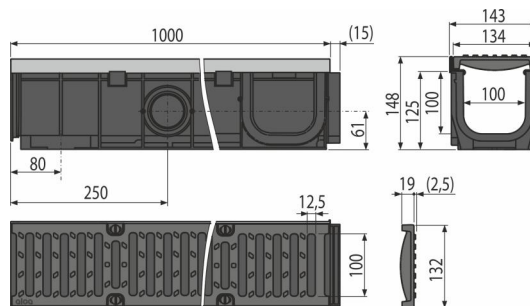
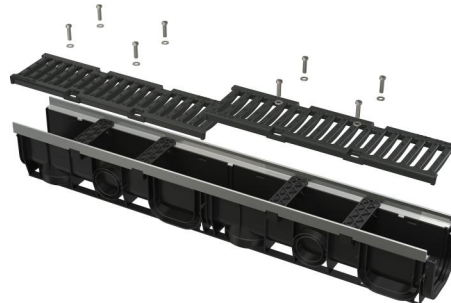
Для дренажу спеціалізованих парковок для автомобілів, пішохідних зон, бічних смуг доріг і прилеглих до них тротуарів

## Характеристика

- Численні ребра жорсткості для кращого зчеплення з фундаментом
- Простий поділ каналу на дві частини однакової довжини
- Металева інтегрована рама підсилює верхні межі каналу
- Заглушки для країв каналу можна також використовувати для підключення припливу води – Ø75 мм
- Матеріал з УФ-стабілізатором проти старіння, вицвітання і деградації пластика
- Матеріал: поліпропілен збагачений тальком, стійкий до механічних, хімічних і термічних пошкоджень
- Модульна система – можливість з'єднання каналів в формах «I», «L», «T» або «X»
- Отвори для установки залізної арматури
- Можливість використання гідрозатвора з решітками для уловлювання грубих нечистот
- Можливість підключення припливу води в канал відразу в чотирьох місцях – Ø50 мм
- Пропрацьований і надійний механізм замків для простого з'єднання каналів між собою
- Міцна самонесуча конструкція
- Чавунна решітка – фіксується в корпусі каналу за допомогою восьми болтів з нержавіючої сталі, ширина зливних щілин – 12,5 мм
- Легкий доступ до жолобу – просте очищення
- Пряме підключення до каналізаційного стоку Ø110 мм
- Механізм замків дозволяє легко з'єднувати канали між собою без додаткових елементів

## Зміст комплекту

- Установчі розпірки – 4 шт.
- Чавунна решітка - 2 × 0,5 м - клас навантаження C250
- Болти для кріплення решітки в каналі – 8 шт.
- Корпус жолоба з металевою рамою



## Код замовлення, Логістична інформація

Код	EAN	Вага (шт   упаковка   палета)	Розміри (шт   упаковка)	Кількість (упаковка   палета)
AVZ103-R202	8595580547257	11,49   11,49   364,7 кг	148×1015×143   MM	1   30 шт

**Гарантія** 2/6 років \* **Властивості** EN1433

## Технічні характеристики

- Загальна висота монтажу 148 mm
- Стічна труба 110 mm
- Профіль профіль жолоба 95,34 cm<sup>2</sup>
- Клас навантаження C250 25000 kg
- Впускний перетин чавунної решітки 433,774 cm<sup>2</sup>