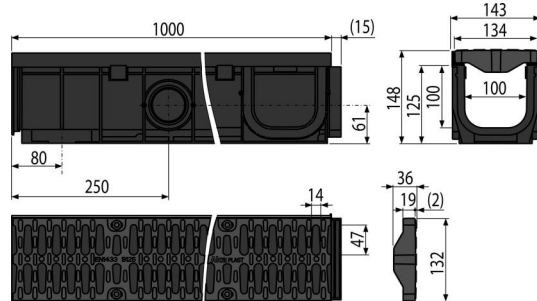
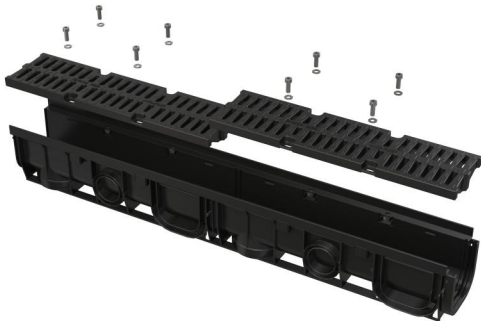


AVZ104-R402

Kültéri folyóka 100 mm műanyag peremmel és kompozit ráccsal B125



Alkalmazás

Személy autók alkalmi átjárású területek, járdák, gyalogos övezetek és ehhez hasonló területek vízelvezetéséhez

Jellemzők

- Bordázott felület a szilárd rögzítéshez
- A folyóka egyszerű félbevágása két azonosan hosszú részre
- Az oldalsó takarólap felhasználható Ø75 mm-es csatlakozó bekötéshez
- Az anyaga tartalmaz UV stabilizátort ami ellenáll a fakulásnak és a műanyag révülésének
- Anyaga: zsríkövel dúsított polipropilén, amely ellenáll a mechanikai, kémiai és hőkárosodásnak
- Moduláris rendszer – "I", "L", "T" vagy "X" alakú csatlakozási lehetőség
- A rögzítő rudak behelyezésének előkészítése
- A nagyobb szennyeződések felfogásához a ráccsal ellátott búzzár használható
- A folyóka oldaláról való vízcsatlakozás négy helyen – Ø50 mm
- Kidolgozott és szilárd zárrendszer az egyes folyókák egyszerű csatlakozásához
- Robusztus szerkezet - önhordozó
- Kompozit rács – folyókában rögzítve nyolc darab rozsdamentes acél csavarral, beömlőrés szélesség 14 mm
- Egyszerű hozzáférés a folyókához – könnyű tisztíthatóság
- Független csatlakozás a szennyacatornára Ø110 mm
- A folyóka csatlakozási zárrendszere lehetővé teszi a könnyű csatlakozást további elemek nélkül

Csomag tartalma

- Kompozit rács – 2x0,5 m – terhelési osztály B125
- Rozsdamentes csavarok a rács rögzítéséhez a folyókában 8 db
- Folyókaház műanyag kerettel

Rendelési szám, Logisztikai információk

Kód	EAN	Súly (db csomagolás paletta)	Méret (db csomagolás)	Mennyiség (csomagolás paletta)
AVZ104-R402	8595580547264	3,68 3,68 240,8 kg	148x1015x143 mm	1 60 db

Garanciák

2/6 év *

Szabványok

EN 1433

Műszaki adatok

- Teljes szerkezeti magasság 148 mm
- Szennyvízelvezető cső átmérője 110 mm
- A folyóka áramlási profilja 95,3 cm²
- Terhelési osztály B125 12500 kg
- A kompozit rács áramlási keresztmetszete 364,1 cm²