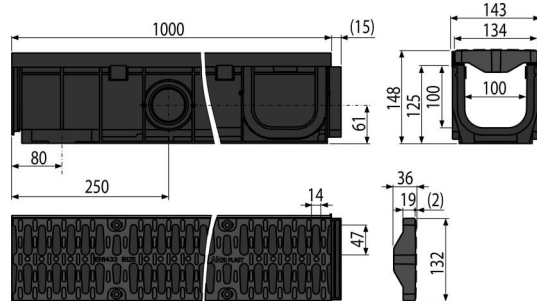


AVZ104-R402

სადრენაჟო კანალი 100 მმ, პლასტმასის ჩარჩოთი და კომპოზიტური შემადგენლობის ბადეთი A15



განმარტება

მოედნების, ტროტუარების, საცალფეხო ზონების, მსუბუქი ავტომობილების არარეგულარული მოძრაობის მქონე ტერიტორიების დრენაჟებისათვის

დამასასიათებელი

- მრავალჯერადი ნეკნები ფუნდამენტთან უკეთესი დამაგრებისთვის
- არხის მარტივად გაყოფა თანაბარი სიგრძის ორ ნაწილად
- არხის კიდების დამზობები ასევე შეიძლება გამოყენებულ იქნას წყლის ნაკადის დასაკავშირებლად - Ø75 mm
- მასალა ულტრაიისფერი გამოსხივების სტაბილიზატორით, ფერის დეკარგვის, პლასტმასის დაძველების და პლასტიკის დეგრადაციის საწინააღმდეგო
- მასალა: ტალკით გამდიდრებული პოლიპროპილენი, მდგრადია მექანიკური, ქიმიური და თერმული დაზიანებისადმი
- მოდულური სისტემა - «I», «L», «T» ИЛИ «X» ფორმის კანალებთან დაკავშირების შესაძლებლობა
- ხერხები რკინის არმატურის ინსტალაციისთვის
- წყლის ჩამკეტის გამოყენების შესაძლებლობა უხეში ნარჩენების დამჭერი ბადით
- არხში წყლის გადინებასთან დაკავშირება ოთხ ადგილას - Ø50 მმ
- არხების მარტივად დასაკავშირებლად შექმნილი საკეტების დახვეწილი და საიმედო მექანიზმი
- ძლიერი თვითმზიდი კონსტრუქცია
- კომპოზიტური ბადე - ფიქსირდება არხის სხეულში რვა ფოლადის ქანჭიკის დახმარებით, გადინების ღარების სიგანე - 14 მმ
- ტრაპზე იოლი წვდომა - მარტივი წმენდა
- საკანალიზაციო მილთან პირდაპირი კავშირი Ø110 მმ
- საკეტების მექანიზმი დამატებითი ელემენტების გარეშე ერთმანეთთან აკავშირებს არხებს

კომპლექტის შემადგენლობა

- კომპოზიტური ბადე - 2 x 0,5 მ - დატვირთვის კლასი B125
- არხში ბადის დასამაგრებელი ქანჭიკები - 8 ცალი.
- ტრაპის კორპუსი პლასტმასის ჩარჩოთი

შეკვითის ნომერი, ლოგისტიკური ინფორმაცია

კოდი	EAN	წონა (ცალი შეფუთვა პლატაზე)	ზომები (ცალი შეფუთვა)	რაოდენობა (შეფუთვა პლატა)
AVZ104-R402	8595580547264	3,68 3,68 240,8 კგ	148x1015x143 მმ	1 60 ცალი

გარანტია
2/6 years *

ნორმები
EN 1433

ტექნიკური მახასიათებლები

- მონტაჟის საერთო სიმაღლე 148 mm
- 110 mm
- ტრაპის პროფილი 95,3 cm²
- დატვირთვის კლასი B125 12500 kg
- კომპოზიტური ბადის შედინება 364,1 cm²