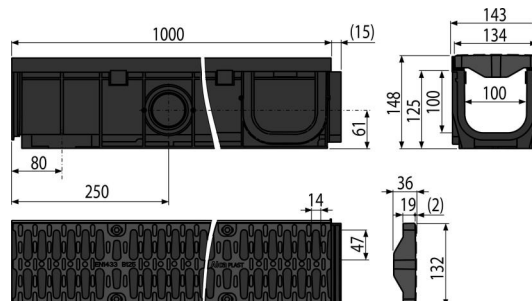


AVZ104-R402

Rigolă de exterior de 100 mm cu ramă din plastic și grătar compozit, clasa B125



Aplicație

Pentru drenarea apei din zonele cu trafic ocazional de autoturisme, trotuare, zone pietonale

Caracteristici

- Numeroase striatii pentru o fixare fermă
- Canalul de scurgere poate fi pur și simplu tăiat în jumătate pentru a forma două părți egale
- Racordurile laterale pot fi adaptate pentru a fi folosite cu – Ø75 mm
- Material cu stabilizator UV pentru prevenirea îmbătrânirii, decolorării și degradării
- Material: polipropilena umplută cu talc rezistentă la șocuri mecanice, chimice sau termice
- Sistem modular – posibilitate de conectare în formă de „I”, „L”, „T” sau „X”
- Orificii pregătite pentru utilizarea barelor de stabilitate și fixare în beton
- Pregătite pentru utilizarea opțională a sifonului anti-miros cu grătar pentru reținerea murdăriei
- 4 racorduri laterale disponibile – Ø50 mm
- Mecanism solid de blocare pentru conectare simplă
- Construcție robustă – autoportant
- Grătar din material compozit – fixat la canalul de scurgere cu opt șuruburi din oțel inoxidabil, lățimea fantei de admisie 14 mm
- Acces facil la canalul exterior – curățare simplă
- Racord vertical de Ø110 mm
- Sistemul de blocare permite conectarea ușoară fără elemente suplimentare!

Conținutul pachetului

- Grătar din material compozit – 2x0,5 m – clasa de sarcină B125
- Șuruburi din oțel inoxidabil pentru fixarea grătarului de scurgere, 8 piese
- Corpul canalului de scurgere cu cadru din plastic

Detalii pentru comandă, Informații logistice

Cod	EAN	Greutate (buc ambalare palet)	Dimensiuni (buc ambalare)	Cantitate (ambalare palet)
AVZ104-R402	8595580547264	3,68 3,68 240,8 kg	148x1015x143 mm	1 60 buc

Garanție

2/6 ani *

Norme

EN 1433

Parametrii tehnici

- Înălțime totală de instalare 148 mm
- Diametrul țevii Deșeuri 110 mm
- Profilul debitului de scurgere 95,3 cm²
- Clasa de sarcină – B125 12500 kg
- Secțiune transversală a grătarului: Ne rezervăm drepturi de a opera modificări în privința designului și dimensiunilor 364,1 cm²