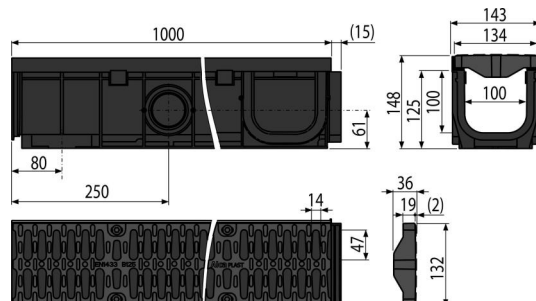
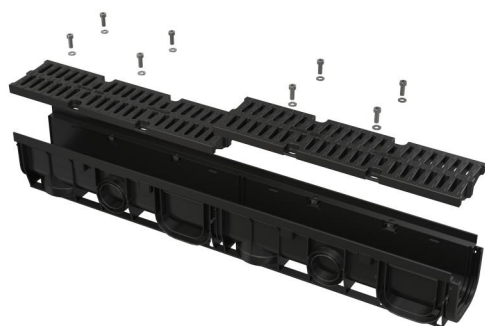


AVZ104-R402

Spoljna kanalica 100 mm sa plastičnim ramom i kompozitnom rešetkom B125



Primena

Karakteristike

- Brojni nabori za čvrsto pričvršćivanje za okolni materijal
- Slivnik se može jednostavno prepоловити da bi se stvorila dva jednaka dela
- Poklopac bočnog otvora može se koristiti i kao ulazni priključak - Ø75 mm
- Materijal sa UV stabilizatorom protiv starenja, bleđenja i razgradnje plastike
- Materijal: polipropilen ispunjen talkom otporan na mehanička, hemijska i termička oštećenja
- Modularni sistem - opcionalna veza za oblikovanje oblika "I", "L", "T" ili "X"
- Pripremljeni prerezi za upotrebu šipki za zaključavanje za učvršćivanje odvoda u beton
- Spremno za opcionalnu upotrebu sifona za mirise sa rešetkom za sakupljanje nečistoća
- Priključak vode sa strane slivnika moguć je na četiri lokacije - Ø50 mm
- Sofisticirani i čvrsti mehanizam za zaključavanje za jednostavno povezivanje pojedinačnih slivnika
- Robusna konstrukcija - samonosiva
- Kompozitna rešetka - pričvršćena za slivnik pomoću osam vijaka od nerđajućeg čelika, širina ulaznog preseza 14 mm
- Jednostavan pristup slivniku - lako se čisti
- Donji izlazni odvodni priključak Ø110 mm
- Sistem zaključavanja omogućava jednostavno povezivanje bez dodatnih elemenata!

Obim isporuke

- Kompozitna rešetka - 2 x 0,5 m - klasa opterećenja B125
- Vijci od nerđajućeg čelika za pričvršćivanje rešetke za odvod, 8 kom
- Telo slivnika sa plastičnim okvirom

Broj porudžbine, Logističke informacije

Šifra	EAN	Težina (komad pakovanje paleta)	Dimenzije (komad paleta)	Količina (pakovanje paleta)
AVZ104-R402	8595580547264	3,68 3,68 240,8 kg	148x1015x143 mm	1 60 kom

Garancije

2/6 godina *

Norme

EN 1433

Tehničke specifikacije

- Ukupna visina instalacije 148 mm
- Prečnik odvodne cevi 110 mm
- Profil protoka slivnika 95,3 cm²
- Klasa opterećenja B125 12500 kg
- 364,1 cm²