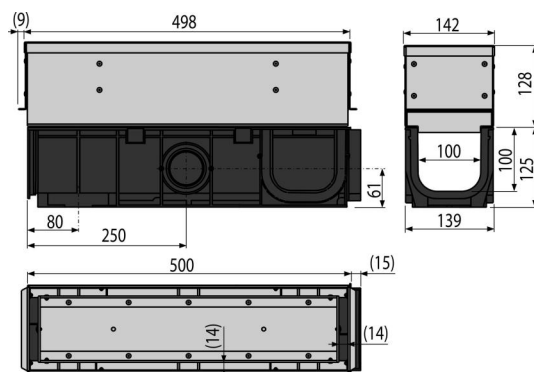


# AVZ101S-R121R

Външен канал с асиметричен процеп с височина 100 мм,  
поцинкована стомана



## Приложение

За почистване и поддръжка на външни канали за оттичане  
За отводняване на професионални паркинги за автомобили, пешеходни зони,  
настилки и прилежащи площи.

## Характеристики

- Многобройни ребра за здраво закрепване
- Материал на сервисния капак: поцинкована стомана
- Материал с UV стабилизатор против стареене, избледняване и разграждане на пластмасата
- Материал на дренажния канал: полипропилен и талк, устойчив на механични, химични и термични повреди
- Модулна система - възможна връзка за оформяне на форми „I“, „L“, „T“ или „X“
- Подготвени слотове за използване на заключващите части за закрепване на канализацията в бетон
- Изискан и здрав заключващ механизъм за лесно свързване на отделните канали
- Капак за достъп - лесно сваляне за рутинна поддръжка на канализацията
- Здрава конструкция - самоносеща
- Улейната заключваща сглобка позволява лесно свързване без допълнителни аксесоари!

## Обхват на доставката

- Поцинковано асиметрично покритие за достъп с прорези
- Отводнително тяло на канала

## Продуктов код, Логистична информация

Код	EAN	Тегло (брой   опаковка   палет)	Размери (брой   опаковка)	Количество (опаковка   палет)
AVZ101S-R121R	8595580547363	6,05   6,05   201,6 кг	515x253x139   мм	1   30 бр

Гаранция **Норми**  
2/6 гаранция \* EN1433

## Технически спецификации

- Клас на натоварване C250 25000 kg