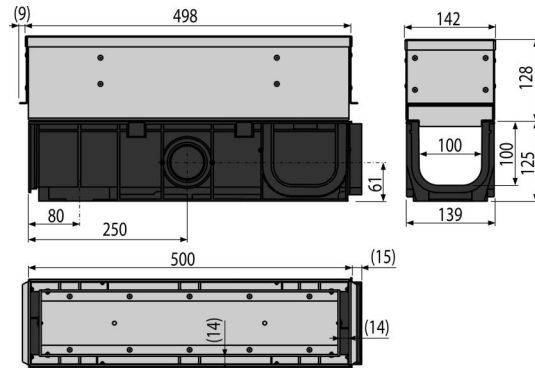


# AVZ101S-R121R

დაქანებული სადრენაჟე არხი ასიმეტრიული გაფართოებით 100 მმ, მოცინკული ფოლადი



### განმარტება

სადრენაჟე არხების წმენდა და მომსახურება დრენაჟისვის, რომელიც განკუთვნილია ავტომობილების სპეციალური პარკირების ადგილებისთვის, გადასასვლელი და საცალფეხო ზონებისთვის, გზების კიდეებისთვის და ტროტუარებისთვის.

### დამახასიათებელი

- მრავალჯერადი ნექნები ფუნდამენტთან უკეთესი დამაგრებისთვის
- გადასინჯვის ელემენტის მასალა: მოცინკული
- ტრაპის მასალა ულტრაიისფერი გამოსხივების სტაბილიზატორით დაძველების, ფერის დაკარგვის და პლასტიკის დეგრადაციის საწინააღმდეგო
- ტრაპის მასალა: ტალკით გამდიდრებული პოლიპროპილენი, მდგრადია მექანიკური, ქიმიური და თერმული დაზიანებისადმი
- მოდულური სისტემა - «I», «L», «T» ИЛИ «X» ფორმის კანალებთან დაკავშირების შესაძლებლობა
- ხვრელები რკინის არმატურის ინსტალაციისთვის
- არხების მარტივად დასაკავშირებლად შექმნილი საკეტების დახვეწილი და საიმედო მექანიზმი
- რევიზიული ნაწილი - ადვილად მოხსნადი, ტრაპის სერვისისთვის
- ძლიერი თვითმზიდი კონსტრუქცია
- საკეტების მექანიზმი დამატებითი ელემენტების გარეშე ერთმანეთთან აკავშირებს არხებს

### კომპლექტის შემადგენლობა

- მოცინკული ასიმეტრიული გადასინჯვის გაფართოება დაქანებული საწინააღმდეგო არხისთვის
- ტრაპის კორპუსი

### შეკვითის ნომერი, ლოგისტიკური ინფორმაცია

კოდი	EAN	ნონა (ცალი   შეფუთვა   პლატაზე)	ზომები (ცალი   შეფუთვა)	რაოდენობა (შეფუთვა   პლატა)
AVZ101S-R121R	8595580547363	6,05   6,05   201,6 კგ	515×253×139   მმ	1   30 ცალი

გარანტია **ნორმები**  
2/6 years \* EN1433

### ტექნიკური მახასიათებლები

- დატვირთვის კლასი C250 25000 kg