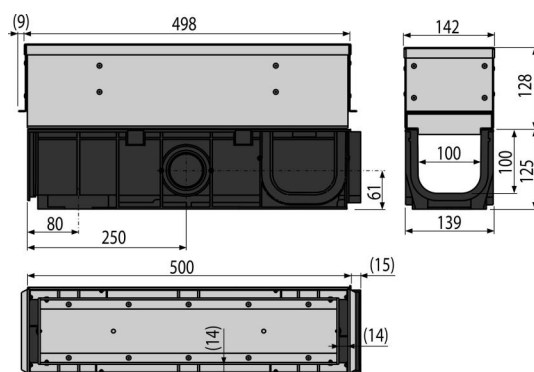


AVZ101S-R121R

Щелевой дренажный канал с асимметричной сервисной надставкой 100 мм, оцинкованная сталь



Область применения

Для очистки и обслуживания дренажных каналов
Для дренажа специализированных парковок для автомобилей, пешеходных зон, боковых полос дорог и прилегающих к ним тротуаров

Характеристика

- Многочисленные ребра жесткости для лучшего сцепления с фундаментом
- Материал ревизионного элемента: оцинкованный
- Материал желоба с УФ-стабилизатором против старения, выцветания и разрушения пластика
- Материал желоба: полипропилен обогащенный тальком, устойчив к механическим, химическим и термическим повреждениям
- Модульная система – возможность соединения каналов в формах «Я», «L», «Т» или «X»
- Отверстия для установки железной арматуры
- Проработанный и надежный механизм замков для простого соединения каналов между собой
- Ревизионная часть – легкое удаление для текущего сервиса желоба
- Прочная самонесущая конструкция
- Механизм замков позволяет легко соединять каналы между собой без дополнительных элементов

Содержание комплекта

- Оцинкованная асимметричная ревизионная надставка для щелевого дренажного канала
- Корпус желоба

Код заказа, Логистическая информация

Код	EAN	Вес (шт упаковка паллета)	Размеры (шт упаковка)	Количество (упаковка паллета)
AVZ101S-R121R	8595580547363	6,05 6,05 201,6 кг	515×253×139 мм	1 30 шт

Гарантии

2/6 лет *

Свойства

EN1433

Технические параметры

- Класс нагрузки C250 25000 kg