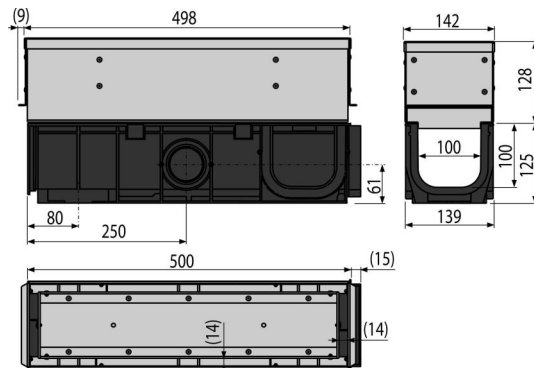


AVZ101S-R121R

Vonkajší žľab štrbinový s asymetrickým revíznym nástavcom 100 mm, pozinkovaná oceľ



Použitie

Na čistenie a údržbu vonkajších žľabov
Pre odvodnenie profesionálneho parkovania pre osobné autá, peších zón,
postranných pásov komunikácií a prilahlých chodníkov

Vlastnosti

- Početné rebrovanie pre pevnú fixáciu v okolitom materiále
- Materiál revízneho nástavca: pozink
- Materiál žľabu s UV stabilizátorom proti starnutiu, blednutiu a degradácii plastu
- Materiál žľabu: polypropylén plnený mastencom odolný proti mechanickému, chemickému a tepelnému poškodeniu
- Modulárny systém – voliteľné napojenie do tvaru „I“, „L“, „T“ alebo „X“
- Príprava pre vloženie aretačných tyčí
- Prepracovaný a pevný zámkový mechanizmus pre jednoduché spájanie jednotlivých žľabov
- Revízny diel – jednoduché vybratie pre bežnú údržbu žľabu
- Robustná konštrukcia – samonosná
- Systém zámkov dovoľuje jednoduché napájanie bez nutnosti ďalších prvkov

Rozsah dodávky

- Pozinkovaný asymetrický štrbinový revízny nástavec
- Telo žľabu

Objednací kód, Logistické informácie

Kód	EAN	Hmotnosť (kus balenie paleta)	Rozmer (kus balenie)	Množstvo (balenie paleta)
AVZ101S-R121R	8595580547363	6,05 6,05 201,6 kg	515x253x139 mm	1 30 ks

Záruky

2/6 rokov *

Normy

EN1433

Technické parametre

- Trieda zaťaženia C250 25000 kg