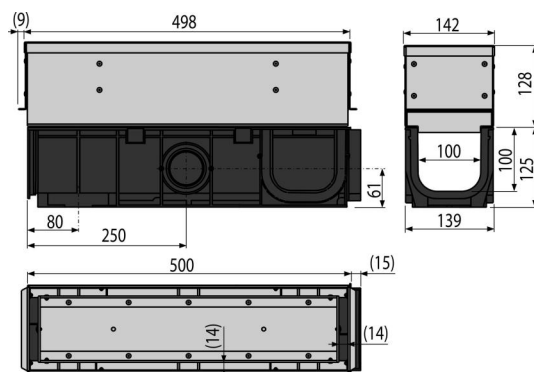


# AVZ101S-R121R

Spoljna kanalica sa prorezom i asimetrijskim revizijskim umetkom 100 mm, pocinkovani čelik



## Primena

Za čišćenje i održavanje spoljnih drenažnih kanala  
Za odvod profesionalnih parking prostora za putničke automobile, pešačkih zona, bočnih traka na putevima i susednih trotoara

## Karakteristike

- Brojni nabori za čvrsto pričvršćivanje za okolni materijal
- Materijal poklopca za pristup: pocinkovani čelik
- Materijal sa UV stabilizatorom protiv starenja, bleđenja i razgradnje plastike
- Materijal odvodnog kanala: polipropilen ispunjen talkom otporan na mehanička, hemijska i termička oštećenja
- Modularni sistem - opcionalna veza za oblikovanje oblika "I", "L", "T" ili "X"
- Pripremljeni prorezi za upotrebu šipki za zaključavanje za učvršćivanje odvoda u beton
- Sofisticirani i čvrsti mehanizam za zaključavanje za jednostavno povezivanje pojedinačnih slivnika
- Poklopac za pristup - jednostavno uklanjanje za rutinsko održavanje slivnika
- Robusna konstrukcija - samonosiva
- Sistem zaključavanja omogućava jednostavno povezivanje bez dodatnih elemenata!

## Obim isporuke

- Pocinkovani poklopci pristupa sa asimetričnim prorezom
- Telo drenažnog kanala

## Broj porudžbine, Logističke informacije

Šifra	EAN	Težina (komad   pakovanje   paleta)	Dimenzije (komad   paleta)	Količina (pakovanje   paleta)
AVZ101S-R121R	8595580547363	6,05   6,05   201,6 kg	515x253x139   mm	1   30 kom

## Garancije

2/6 godina \*

## Norme

EN1433

## Tehničke specifikacije

- Klasa opterećenja C250 25000 kg