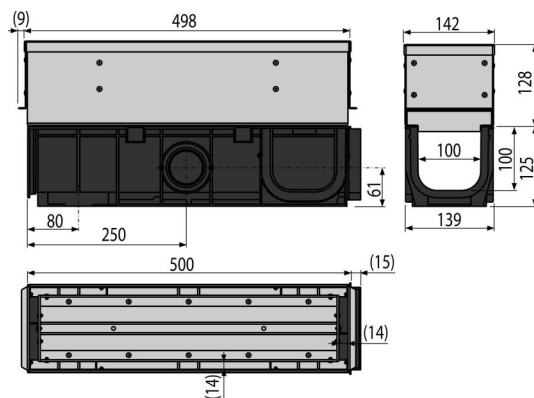


AVZ101S-R123R

Szimmetrikus kültéri részfolyóka revíziós résszel 100 mm, horganyzott acélból



Alkalmazás

Kültéri folyókák tisztítására és karbantartására
Professzionális személyautó parkolók, gyalogos övezetek, utak és járdák
vízelvezetéséhez

Jellemzők

- Bordázott felület a szilárd rögzítéshez
- A revíziós rész anyaga: horganyzott acél
- Az anyaga tartalmaz UV stabilizátort ami ellenáll a fakulásnak és a műanyag révülésének
- A folyóka anyaga: zsírkövel dúsított polipropilén, amely ellenáll a mechanikai, kémiai és hőkarosodásnak
- Moduláris rendszer – "I", "L", "T" vagy "X" alakú csatlakozási lehetőség
- A rögzítő rudak behelyezésének előkészítése
- Kidolgozott és szilárd zárrendszer az egyes folyókák egyszerű csatlakozásához
- Revíziós elem - egyszerű kiemelés az általános karbantartáshoz
- Robusztus szerkezet - önhordozó
- A folyóka csatlakozási zárrendszere lehetővé teszi a könnyű csatlakozást további elemek nélkül

Csomag tartalma

- Szimmetrikus horganyzott revíziós elem
- Folyókaház

Rendelési szám, Logisztikai információk

| Kód | EAN | Súly (db csomagolás paletta) | Méret (db csomagolás) | Mennyiség (csomagolás paletta) |
|---------------|---------------|-------------------------------------|----------------------------|-------------------------------------|
| AVZ101S-R123R | 8595580547387 | 7,16 7,16 234,8 kg | 515×253×139 mm | 1 30 db |

Garanciák

2/6 év *

Szabványok

EN1433

Műszaki adatok

- Terhelési osztály C250 25000 kg