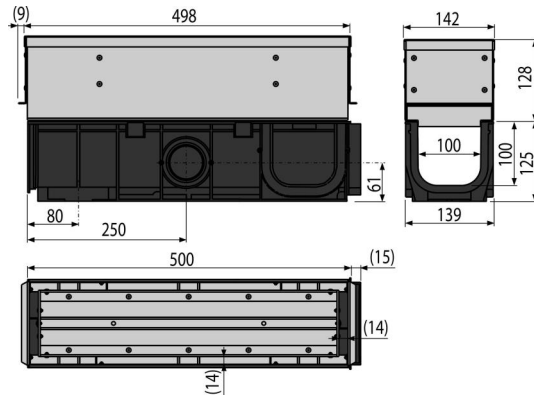


AVZ101S-R123R

დაქანებული სადრენაჟე არხი ასიმეტრიული გაფართოებით 100 მმ, მოცინკული ფოლადი



განმარტება

სადრენაჟე არხების წმენდა და მომსახურება დრენაჟისვის, რომელიც განკუთვნილია ავტომობილების სპეციალური პარკირების ადგილებისთვის, გადასასვლელი და საცალფეხო ზონებისთვის, გზების კიდეებისთვის და ტროტუარებისთვის.

დამახასიათებელი

- მრავალჯერადი ნექები ფუნდამენტთან უკეთესი დამაგრებისთვის
- გადასინჯვის ელემენტის მასალა: მოცინკული
- ტრაპის მასალა ულტრაიისფერი გამოსხივების სტაბილიზატორით დაძველების, ფერის დაკარგვის და პლასტიკის დეგრადაციის საწინააღმდეგო
- ტრაპის მასალა: ტალკით გამდიდრებული პოლიპროპილენი, მდგრადია მექანიკური, ქიმიური და თერმული დაზიანებისადმი
- მოდულური სისტემა - «I», «L», «T» ИЛИ «X» ფორმის კანალებთან დაკავშირების შესაძლებლობა
- ხვრელები რკინის არმატურის ინსტალაციისთვის
- არხების მარტივად დასაკავშირებლად შექმნილი საკეტების დახვეწილი და საიმედო მექანიზმი
- რევიზიული ნაწილი - ადვილად მოხსნადი, ტრაპის სერვისისთვის
- ძლიერი თვითმზიდი კონსტრუქცია
- საკეტების მექანიზმი დამატებითი ელემენტების გარეშე ერთმანეთთან აკავშირებს არხებს

კომპლექტის შემადგენლობა

- მოცინკული ასიმეტრიული რევიზიული გაფართოება დახრილი სანიადვრე არხებისთვის
- ტრაპის კორპუსი

შეკვითის ნომერი, ლოგისტიკური ინფორმაცია

| კოდი | EAN | ნონა (ცალი შეფუთვა პლატაზი) | ზომები (ცალი შეფუთვა) | რაოდენობა (შეფუთვა პლატა) |
|---------------|---------------|------------------------------------|----------------------------|--------------------------------|
| AVZ101S-R123R | 8595580547387 | 7,16 7,16 234,8 კგ | 515×253×139 მმ | 1 30 ცალი |

გარანტია **ნორმები**
2/6 years * EN1433

ტექნიკური მახასიათებლები

- დატვირთვის კლასი C250 25000 kg