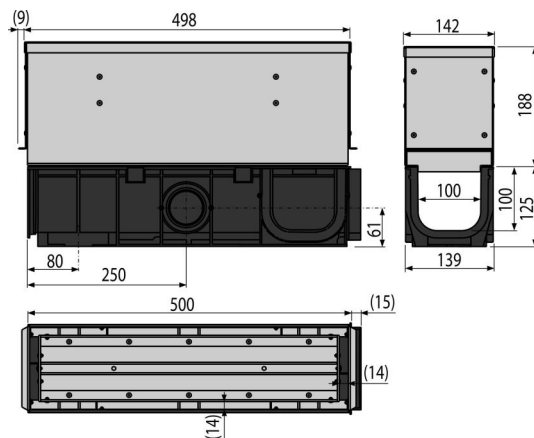


AVZ101S-R124R

Szimmetrikus kültéri részfolyóka revíziós résszel 160 mm, horganyzott acélból



Alkalmazás

Kültéri folyókák tisztítására és karbantartására
Professzionális személyautó parkolók, gyalogos övezetek, utak és járdák
vízelvezetéséhez

Jellemzők

- Bordázott felület a szilárd rögzítéshez
- A revíziós rész anyaga: horganyzott acél
- Az anyaga tartalmaz UV stabilizátort ami ellenáll a fakulásnak és a műanyag révülésének
- A folyóka anyaga: zsírkövel dúsított polipropilén, amely ellenáll a mechanikai, kémiai és hőkarosodásnak
- Moduláris rendszer - "I", "L", "T" vagy "X" alakú csatlakozási lehetőség
- A rögzítő rudak behelyezésének előkészítése
- Kidolgozott és szilárd zárrendszer az egyes folyókák egyszerű csatlakozásához
- Revíziós elem - egyszerű kiemelés az általános karbantartáshoz
- Robusztus szerkezet - önhordozó
- A folyóka csatlakozási zárrendszere lehetővé teszi a könnyű csatlakozást további elemek nélkül

Csomag tartalma

- Szimmetrikus horganyzott revíziós elem
- Folyókaház

Rendelési szám, Logisztikai információk

Kód	EAN	Súly (db csomagolás paletta)	Méret (db csomagolás)	Mennyiség (csomagolás paletta)
AVZ101S-R124R	8595580547394	8,93 8,93 287,9 kg	1015×313×139 mm	1 30 db

Garanciák 2/6 év *	Vámtarifaszám 39269097	Szabványok EN1433
------------------------------	----------------------------------	-----------------------------

Műszaki adatok

- Terhelési osztály C250 25000 kg