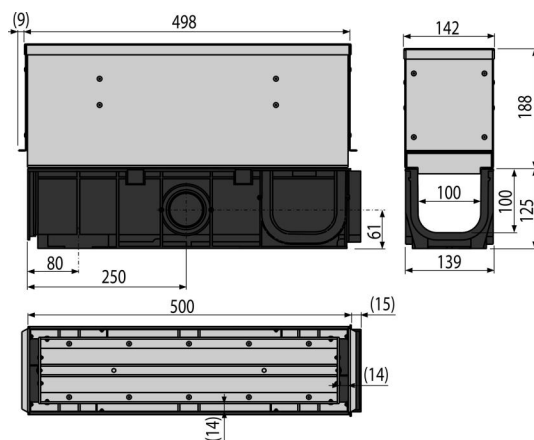


AVZ101S-R124R

Rigolă de exterior cu fantă și acces simetric de 160 mm, oțel galvanizat



Aplicație

Pentru curățarea și întreținerea rigolelor de exterior
Pentru evacuarea apei din zonele de parcare profesionale pentru autoturisme, zone pietonale, benzi laterale, drumuri și trotuare adiacente

Caracteristici

- Numeroase striatii pentru o fixare fermă
- Materialul capacului de acces: din oțel zincat
- Material cu stabilizator UV pentru prevenirea îmbătrânirii, decolorării și degradării
- Material: polipropilena umplută cu talc rezistentă la șocuri mecanice, chimice sau termice
- Sistem modular – posibilitate de conectare în formă de „I”, „L”, „T” sau „X”
- Orificii pregătite pentru utilizarea barelor de stabilitate și fixare în beton
- Mecanism solid de blocare pentru conectare simplă
- Capacul de acces – îndepărtarea ușoară pentru întreținerea de rutină a canalului de scurgere
- Construcție robustă – autoportant
- Sistemul de blocare permite conectarea ușoară fără elemente suplimentare!

Conținutul pachetului

- Capac de acces cu fantă din oțel galvanizat
- Corpul canalului de scurgere

Detalii pentru comandă, Informații logistice

Cod	EAN	Greutate (buc ambalare palet)	Dimensiuni (buc ambalare)	Cantitate (ambalare palet)
AVZ101S-R124R	8595580547394	8,93 8,93 287,9 kg	1015x313x139 mm	1 30 buc

Garanție 2/6 ani * **Norme** EN1433

Parametrii tehnici

- Clasa de sarcină – C250 25000 kg