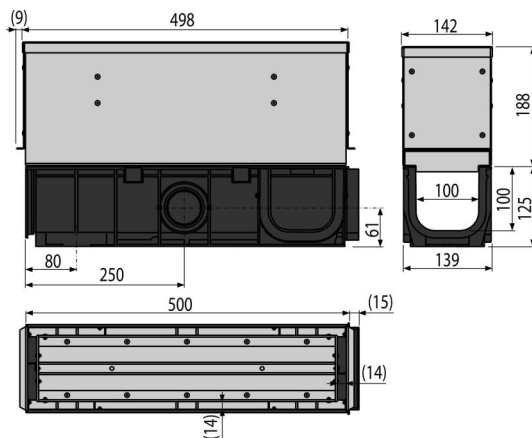


# AVZ101S-R124R

Vonkajší žľab štrbinový so symetrickým revíznym nástavcom 160 mm, pozinkovaná oceľ



## Použitie

Na čistenie a údržbu vonkajších žľabov  
Pre odvodnenie profesionálneho parkovania pre osobné autá, peších zón,  
postranných pásov komunikácií a príslušných chodníkov

## Vlastnosti

- Početné rebrovanie pre pevnú fixáciu v okolitom materiále
- Materiál revízneho nástavca: pozink
- Materiál žľabu s UV stabilizátorom proti starnutiu, blednutiu a degradácii plastu
- Materiál žľabu: polypropylén plnený mastencom odolný proti mechanickému, chemickému a tepelnému poškodeniu
- Modulárny systém – voliteľné napojenie do tvaru „I“, „L“, „T“ alebo „X“
- Príprava pre vloženie aretačných tyčí
- Prepracovaný a pevný zámkový mechanizmus pre jednoduché spájanie jednotlivých žľabov
- Revízny diel – jednoduché vybratie pre bežnú údržbu žľabu
- Robustná konštrukcia – samonosná
- Systém zámkov dovoľuje jednoduché napájanie bez nutnosti ďalších prvkov

## Rozsah dodávky

- Pozinkovaný asymetrický štrbinový revízny nástavec
- Telo žľabu

## Objednací kód, Logistické informácie

Kód	EAN	Hmotnosť (kus   balenie   paleta)	Rozmer (kus   balenie)	Množstvo (balenie   paleta)
AVZ101S-R124R	8595580547394	8,93   8,93   287,9 kg	1015×313×139   mm	1   30 ks

## Záruky

2/6 rokov \*

## Normy

EN1433

## Technické parametre

- Trieda zaťaženia C250 25000 kg