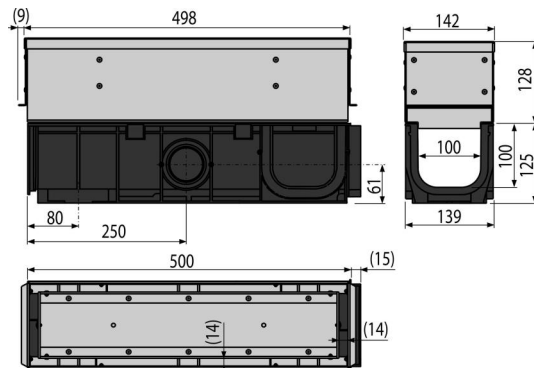


AVZ101S-R321R

Odwodnienie zewnętrzne szczelinowe asymetryczne z rewizją 100 mm, stal nierdzewna



Zastosowanie

Do czyszczenia i konserwacji zewnętrznych rynien
Do odwodnienia: parkingów dla samochodów osobowych, stref dla pieszych,
dróg i pasów bocznych oraz przyległych chodników.

Cechy

- Liczne przetłoczenia do lepszego zamocowania w otaczającym materiale
- Materiał wkładki: stal nierdzewna AISI 304, DIN 1.4301, DIN 17240
- Materiał ze stabilizatorem UV zapobiegające blaknięciu, starzeniu i degradacji tworzywa
- Materiał: polipropylen wypełniony talkiem, odporny na uszkodzenia mechaniczne, chemiczne i termiczne
- System modułowy – możliwość połączenia w kształcie „I”, „L”, „T” lub „X”
- Otwory do włożenia prętów blokujących
- Solidny mechanizm blokujący, do prostego połączenia poszczególnych odwodnień
- Rewizja – łatwa konserwacja дренаżu
- Solidna konstrukcja – samonośna
- System pozwala na łatwą blokadę połączenia bez dodatkowych elementów

Zakres dostawy

- Wpust odpływowy szczelinowy z asymetryczną rewizją
- Korpus odwodnienia

Numer zamówienia, Informacje logistyczne

Kod	EAN	Waga (sztuka pakowanie paleta)	Wymiary (sztuka pakowanie)	Ilość (pakowanie paleta)
AVZ101S-R321R	8595580547400	6,05 6,05 201,6 kg	515×253×139 mm	1 30 szt

Gwarancje

2/6 lat *

Normy

EN1433

Dane techniczne

- Klasa obciążenia 25000 kg