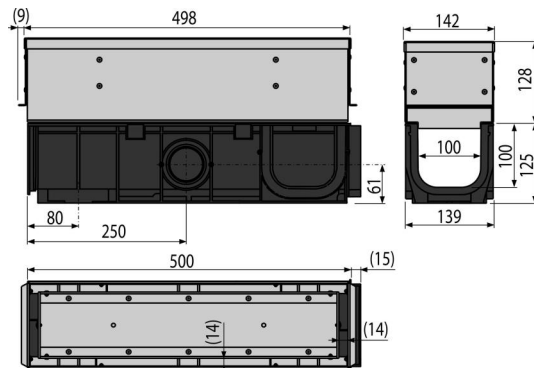


AVZ101S-R321R

Spoljna kanalica sa prorezom i asimetrijskim revizijskim umetkom 100 mm, nerđajući čelik



Primena

Za čišćenje i održavanje spoljnih drenažnih kanala
Za odvod profesionalnih parking prostora za putničke automobile, pešačkih zona, bočnih traka na putevima i susednih trotoara

Karakteristike

- Brojni nabori za čvrsto pričvršćivanje za okolni materijal
- Materijal poklopca za pristup: nerđajući čelik AISI 304, DIN 1.4301
- Materijal sa UV stabilizatorom protiv starenja, bleđenja i razgradnje plastike
- Materijal odvodnog kanala: polipropilen ispunjen talkom otporan na mehanička, hemijska i termička oštećenja
- Modularni sistem - opcionalna veza za oblikovanje oblika "I", "L", "T" ili "X"
- Pripremljeni prerezi za upotrebu šipki za zaključavanje za učvršćivanje odvoda u beton
- Sofisticirani i čvrsti mehanizam za zaključavanje za jednostavno povezivanje pojedinačnih slivnika
- Poklopac za pristup - jednostavno uklanjanje za rutinsko održavanje slivnika
- Robusna konstrukcija - samonosiva
- Sistem zaključavanja omogućava jednostavno povezivanje bez dodatnih elemenata!

Obim isporuke

- Inox poklopci pristupa sa asimetričnim prorezom
- Telo drenažnog kanala

Broj porudžbine, Logističke informacije

Šifra	EAN	Težina (komad pakovanje paleta)	Dimenzije (komad paleta)	Količina (pakovanje paleta)
AVZ101S-R321R	8595580547400	6,05 6,05 201,6 kg	515x253x139 mm	1 30 kom

Garancije

2/6 godina *

Norme

EN1433

Tehničke specifikacije

- Klasa opterećenja C250 25000 kg