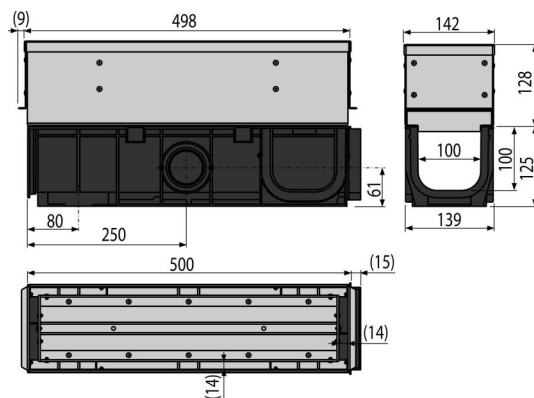


# AVZ101S-R323R

Външен канал със симетричен процеп с височина 100 мм, неръждаема стомана



## Приложение

За почистване и поддръжка на външни канали за оттичане  
За отводняване на професионални паркинги за автомобили, пешеходни зони,  
настилки и прилежащи площи.

## Характеристики

- Многобройни ребра за здраво закрепване
- Материал на сервизния капак: неръждаема стомана AISI 304, DIN 1.4301
- Материал с UV стабилизатор против стареене, избледняване и разграждане на пластмасата
- Материал на дренажния канал: полипропилен и талк, устойчив на механични, химични и термични повреди
- Модулна система - възможна връзка за оформяне на форми „I“, „L“, „T“ или „X“
- Подготвени слотове за използване на заключващите части за закрепване на канализацията в бетон
- Изискан и здрав заключващ механизъм за лесно свързване на отделните канали
- Капак за достъп - лесно сваляне за рутинна поддръжка на канализацията
- Здрава конструкция - самоносеща
- Улейната заключваща сглобка позволява лесно свързване без допълнителни аксесоари!

## Обхват на доставката

- Сервизна вратичка със симетрични прорези от неръждаема стомана
- Отводнително тяло на канала

## Продуктов код, Логистична информация

Код	EAN	Тегло (брой   опаковка   палет)	Размери (брой   опаковка)	Количество (опаковка   палет)
AVZ101S-R323R	8595580547424	7,16   7,16   234,8 кг	515×253×139   мм	1   30 бр

Гаранция  
2/6 гаранция \*

Норми  
EN1433

## Технически спецификации

- Клас на натоварване C250 25000 kg