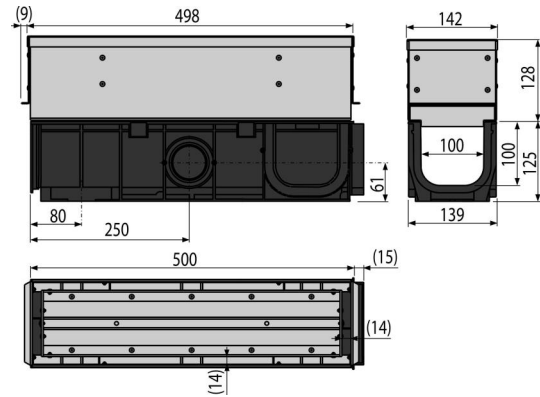


AVZ101S-R323R

Revisionsteil für Schlitzrinne, symmetrisch, 100 mm, Edelstahl



Anwendung

Zur Reinigung und Pflege von Außenrinnen
Geeignet für PKW - Profiparkplätze, Fußgängerzonen, Seitenstreifen der Straßen
und anliegende Fußwege.

Eigenschaften

- Zahlreiche Riffelung für eine feste Ruhigstellung in einem herumliegenden Material
- Materialprüfung Einsätze: Edelstahl AISI 304, DIN 1.4301, DIN 17240
- Material mit UV-Stabilisator gegen Alterung, Ausbleichen und Abbau des Kunststoffes
- Material: Polypropylen gefüllt mit Talkum, gegen mechanische, chemische und thermische Beschädigung beständig
- Modulsystem – wählbarer Anschluss „I“, „L“, „T“ oder X-Form
- Verankerung durch Stahlstangen
- Durchdachter und fester Schlossmechanismus für einfache Verbindung von einzelnen Rinnen
- Inspection Panel - die einfache Entfernung für Routinewartungsablauf
- Robuste Konstruktion – selbsttragend
- Schlosssystem ermöglicht ein einfaches Anschließen ohne weitere Elemente zu benötigen

Verpackungsinhalt

- Asymmetrische Schlitzbefestigung aus Edelstahl
- Rinnenkörper

Bestellnummer, Logistische Informationen

Code	EAN	Gewicht (stück menge palette)	Maße (stück menge)	Verpackung (menge palette)
AVZ101S-R323R	8595580547424	7,16 7,16 234,8 kg	515×253×139 mm	1 30 Stk.

Die Garantien

2/6 jahre *

Normen

EN1433

Technische Parameter

- Belastungsklasse C250 25000 kg