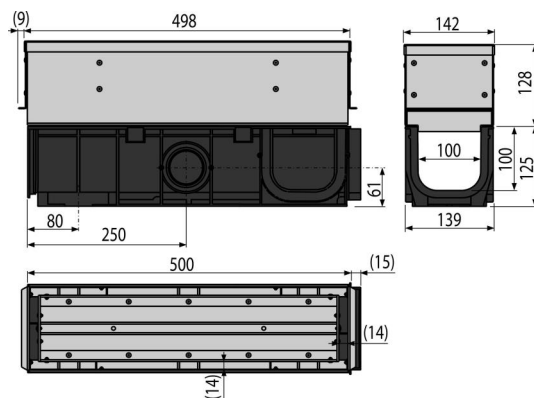


# AVZ101S-R323R

Szimmetrikus kültéri részfolyóka revíziós résszel 100 mm, rozsdamentes acélból



## Alkalmazás

Kültéri folyókák tisztítására és karbantartására  
Professzionális személyautó parkolók, gyalogos övezetek, utak és járdák  
vízelvezetéséhez

## Jellemzők

- Bordázott felület a szilárd rögzítéshez
- A revíziós rész anyaga: rozsdamentes acél AISI 304, DIN 1.4301, DIN 17240
- Az anyaga tartalmaz UV stabilizátort ami ellenáll a fakulásnak és a műanyag révülésének
- A folyóka anyaga: zsírkövel dúsított polipropilén, amely ellenáll a mechanikai, kémiai és hőkarosodásnak
- Moduláris rendszer – "I", "L", "T" vagy "X" alakú csatlakozási lehetőség
- A rögzítő rudak behelyezésének előkészítése
- Kidolgozott és szilárd zárrendszer az egyes folyókák egyszerű csatlakozásához
- Revíziós elem - egyszerű kiemelés az általános karbantartáshoz
- Robusztus szerkezet - önhordozó
- A folyóka csatlakozási zárrendszere lehetővé teszi a könnyű csatlakozást további elemek nélkül

## Csomag tartalma

- Szimmetrikus rozsdamentes revíziós elem
- Folyókaház

## Rendelési szám, Logisztikai információk

Kód	EAN	Súly (db   csomagolás   paletta)	Méret (db   csomagolás)	Mennyiség (csomagolás   paletta)
AVZ101S-R323R	8595580547424	7,16   7,16   234,8 kg	515×253×139   mm	1   30 db

## Garanciák

2/6 év \*

## Szabványok

EN1433

## Műszaki adatok

- Terhelési osztály C250 25000 kg