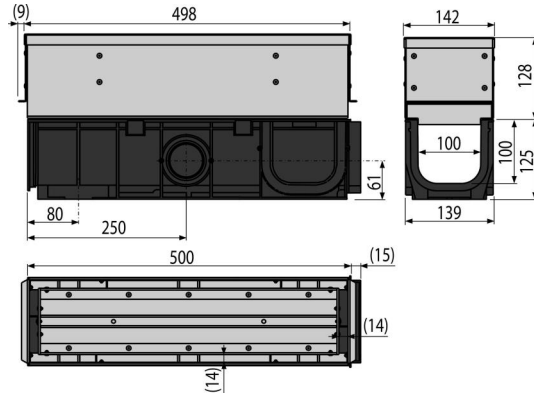


AVZ101S-R323R

დაქანებული სადრენაჟე არხი ასიმეტრიული გაფართოებით 100 მმ, უჟანგავი ფოლადით



განმარტება

სადრენაჟე არხების წმენდა და მომსახურება დრენაჟისთვის, რომელიც განკუთვნილია ავტომობილების სპეციალური პარკირების ადგილებისთვის, გადასასვლელი და საცალფეხო ზონებისთვის, გზების კიდეებისთვის და ტროტუარებისთვის.

დამახასიათებელი

- მრავალჯერადი ნექნები ფუნდამენტთან უკეთესი დამაგრებისთვის
- დასამაგრებელი მასალა: უჟანგავი ფოლადი AISI 304, DIN 1.4301
- ტრაპის მასალა ულტრაიისფერი გამოსხივების სტაბილიზატორით დაძველების, ფერის დაკარგვის და პლასტიკის დეგრადაციის საწინააღმდეგო
- ტრაპის მასალა: ტალკით გამდიდრებული პოლიპროპილენი, მდგრადია მექანიკური, ქიმიური და თერმული დაზიანებისადმი
- მოდულური სისტემა - «I», «L», «T» ИЛИ «X» ფორმის კანალებთან დაკავშირების შესაძლებლობა
- ხვრელები რკინის არმატურის ინსტალაციისთვის
- არხების მარტივად დასაკავშირებლად შექმნილი საკეტების დახვეწილი და საიმედო მექანიზმი
- რევიზიული ნაწილი - ადვილად მოხსნადი, ტრაპის სერვისისთვის
- ძლიერი თვითმზიდი კონსტრუქცია
- საკეტების მექანიზმი დამატებითი ელემენტების გარეშე ერთმანეთთან აკავშირებს არხებს

კომპლექტის შემადგენლობა

- უჟანგავი ფოლადის სიმეტრიული რევიზიული გაფართოება დაქანებული სადრენაჟე არხისთვის
- ტრაპის კორპუსი

შეკვეთის ნომერი, ლოგისტიკური ინფორმაცია

კოდი	EAN	ნონა (ცალი შეფუთვა პლატაზე)	ზომები (ცალი შეფუთვა)	რაოდენობა (შეფუთვა პლატა)
AVZ101S-R323R	8595580547424	7,16 7,16 234,8 კგ	515×253×139 მმ	1 30 ცალი

გარანტია **ნორმები**
2/6 years * EN1433

ტექნიკური მახასიათებლები

- დატვირთვის კლასი C250 25000 kg