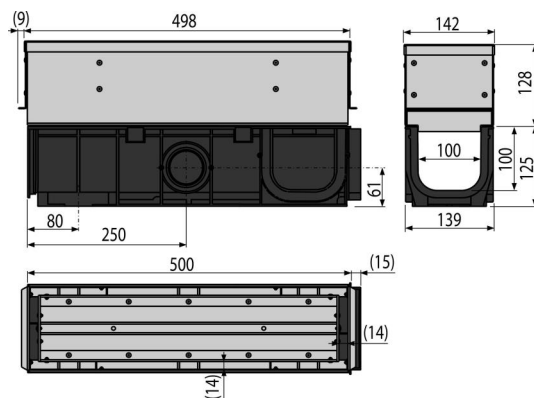


# AVZ101S-R323R

Щелевой дренажный канал с симметричной сервисной надставкой 100 мм, нержавеющая сталь



### Область применения

Для очистки и обслуживания дренажных каналов  
Для дренажа специализированных парковок для автомобилей, пешеходных зон, боковых полос дорог и прилегающих к ним тротуаров

### Характеристика

- Многочисленные ребра жесткости для лучшего сцепления с фундаментом
- Материал надставки: нержавеющая сталь AISI 304, DIN 1.4301
- Материал желоба с УФ-стабилизатором против старения, выцветания и разрушения пластика
- Материал желоба: полипропилен обогащенный тальком, устойчив к механическим, химическим и термическим повреждениям
- Модульная система – возможность соединения каналов в формах «Я», «L», «Т» или «Х»
- Отверстия для установки железной арматуры
- Проработанный и надежный механизм замков для простого соединения каналов между собой
- Ревизионная часть – легкое удаление для текущего сервиса желоба
- Прочная самонесущая конструкция
- Механизм замков позволяет легко соединять каналы между собой без дополнительных элементов

### Содержание комплекта

- Симметричная ревизионная надставка из нержавеющей стали для щелевого дренажного канала
- Корпус желоба

### Код заказа, Логистическая информация

Код	EAN	Вес (шт   упаковка   паллета)	Размеры (шт   упаковка)	Количество (упаковка   паллета)
AVZ101S-R323R	8595580547424	7,16   7,16   234,8 кг	515×253×139   мм	1   30 шт

### Гарантии

2/6 лет \*

### Свойства

EN1433

### Технические параметры

- Класс нагрузки C250 25000 кг