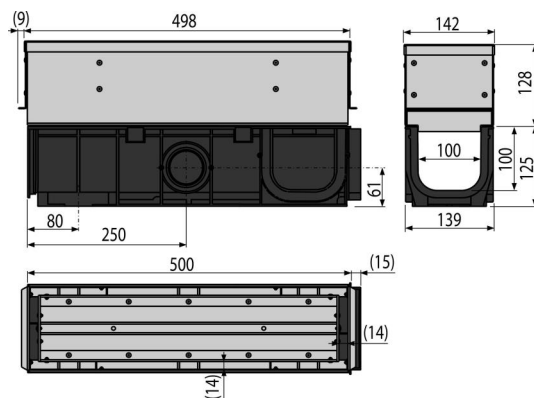


# AVZ101S-R323R

Vonkajší žľab štrbinový so symetrickým revíznym nástavcom 100 mm, nerez



## Použitie

Na čistenie a údržbu vonkajších žľabov  
Pre odvodnenie profesionálneho parkovania pre osobné autá, peších zón,  
postranných pásov komunikácií a prilahlých chodníkov

## Vlastnosti

- Početné rebrovanie pre pevnú fixáciu v okolitom materiále
- Materiál revízneho nástavca: nerezová oceľ AISI 304, DIN 1.4301
- Materiál žľabu s UV stabilizátorom proti starnutiu, blednutiu a degradácii plastu
- Materiál žľabu: polypropylén plnený mastencom odolný proti mechanickejmu, chemickému a tepelnému poškodeniu
- Modulárny systém – voliteľné napojenie do tvaru „I“, „L“, „T“ alebo „X“
- Príprava pre vloženie aretačných tyčí
- Prepracovaný a pevný zámkový mechanizmus pre jednoduché spájanie jednotlivých žľabov
- Revízny diel – jednoduché vybratie pre bežnú údržbu žľabu
- Robustná konštrukcia – samonosná
- Systém zámkov dovoľuje jednoduché napájanie bez nutnosti ďalších prvkov

## Rozsah dodávky

- Nerezový symetrický štrbinový revízny nástavec
- Telo žľabu

## Objednací kód, Logistické informácie

Kód	EAN	Hmotnosť (kus   balenie   paleta)	Rozmer (kus   balenie)	Množstvo (balenie   paleta)
AVZ101S-R323R	8595580547424	7,16   7,16   234,8 kg	515x253x139   mm	1   30 ks

## Záruky

2/6 rokov \*

## Normy

EN1433

## Technické parametre

- Trieda zaťaženia C250 25000 kg