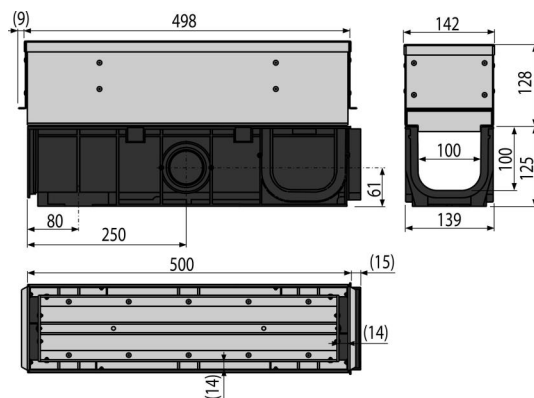


AVZ101S-R323R

Щілинний дренажний канал з симетричною сервісною надставкою 100 мм, нержавіюча сталь



Галузь застосування

Для очищення і обслуговування дренажних каналів
Для дренажу спеціалізованих парковок для автомобілів, пішохідних зон,
бічних смуг доріг і прилеглих до них тротуарів

Характеристика

- Численні ребра жорсткості для кращого зчеплення з фундаментом
- Матеріал надставки: нержавіюча сталь AISI 304, DIN 1.4301
- Матеріал жолоба з УФ-стабілізатором проти старіння, вицвітання і руйнування пластику
- Матеріал жолоба: поліпропілен збагачений тальком, стійкий до механічних, хімічних і термічних пошкоджень
- Модульна система – можливість з'єднання каналів в формах «I», «L», «T» або «X»
- Отвори для установки залізної арматури
- Пропрацьований і надійний механізм замків для простого з'єднання каналів між собою
- Ревізійна частина – легко видалення для поточного сервісу жолоба
- Міцна самонесуча конструкція
- Механізм замків дозволяє легко з'єднувати канали між собою без додаткових елементів

Зміст комплекту

- Симетрична ревізійна надставка з нержавіючої сталі для щілинного дренажного каналу
- Корпус жолоба

Код замовлення, Логістична інформація

Код	EAN	Вага (шт упаковка палета)	Розміри (шт упаковка)	Кількість (упаковка палета)
AVZ101S-R323R	8595580547424	7,16 7,16 234,8 кг	515×253×139 мм	1 30 шт

Гарантія 2/6 років * Властивості EN1433

Технічні характеристики

- Клас навантаження C250 25000 kg