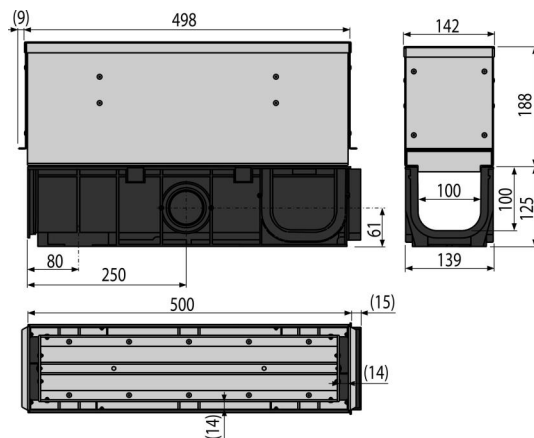


AVZ101S-R324R

Външен канал със симетричен процеп с височина 160 мм, неръждаема стомана



Приложение

За почистване и поддръжка на външни канали за оттичане
За отводняване на професионални паркинги за автомобили, пешеходни зони,
настилки и прилежащи площи.

Характеристики

- Многобройни ребра за здраво закрепване
- Материал на сервизния капак: неръждаема стомана AISI 304, DIN 1.4301
- Материал с UV стабилизатор против стареене, избледняване и разграждане на пластмасата
- Материал на дренажния канал: полипропилен и талк, устойчив на механични, химични и термични повреди
- Модулна система - възможна връзка за оформяне на форми „I“, „L“, „T“ или „X“
- Подготвени слотове за използване на заключващите части за закрепване на канализацията в бетон
- Изискан и здрав заключващ механизъм за лесно свързване на отделните канали
- Капак за достъп - лесно сваляне за рутинна поддръжка на канализацията
- Здрава конструкция - самоносеща
- Улейната заключваща сглобка позволява лесно свързване без допълнителни аксесоари!

Обхват на доставката

- Сервизна вратичка със симетрични прорези от неръждаема стомана
- Отводнително тяло на канала

Продуктов код, Логистична информация

Код	EAN	Тегло (брой опаковка палет)	Размери (брой опаковка)	Количество (опаковка палет)
AVZ101S-R324R	8595580547431	8,93 8,93 287,9 кг	1015x313x139 мм	1 30 бр

Гаранция 2/6 гаранция * Норми EN1433

Технически спецификации

- Клас на натоварване C250 25000 kg