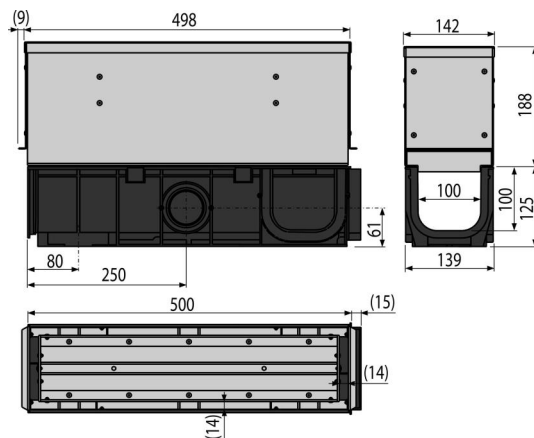


# AVZ101S-R324R

Venkovní žlab štěrbinový se symetrickým revizním nástavcem 160 mm, nerez



## Použití

Pro čištění a údržbu venkovních žlabů  
Pro odvodnění profesionálního parkování pro osobní vozy, pěších zón,  
postranních pásů komunikací a přilehlých chodníků

## Vlastnosti

- Četné žebrování pro pevnou fixaci v okolním materiálu
- Materiál revizního nástavce: nerezová ocel AISI 304, DIN 1.4301
- Materiál žlabu s UV stabilizátorem proti stárnutí, blednutí a degradaci plastu
- Materiál žlabu: polypropylen plněný mastkem odolný proti mechanickému, chemickému a tepelnému poškození
- Modulární systém – volitelné napojení do tvaru „I“, „L“, „T“ nebo „X“
- Příprava pro vložení aretačních tyčí
- Propracovaný a pevný zámkový mechanismus pro jednoduché spojování jednotlivých žlabů
- Revizní dílec – jednoduché vyjmutí pro běžnou údržbu žlabu
- Robustní konstrukce – samonosná
- Systém zámků dovoluje snadné napojování bez nutnosti dalších prvků

## Rozsah dodávky

- Nerezový symetrický štěrbinový revizní nástavec
- Tělo žlabu

## Objednací kód, Logistické informace

Kód	EAN	Hmotnost (kus   balení   paleta)	Rozměr (kus   balení)	Množství (balení   paleta)
AVZ101S-R324R	8595580547431	8,93   8,93   287,9 kg	1015×313×139   mm	1   30 ks

<b>Záruky</b> 2/6 let *	<b>Celní kód</b> 39269097	<b>Normy</b> ČSN EN1433
----------------------------	------------------------------	----------------------------

## Technické parametry

- Třída zatížení C250 25000 kg