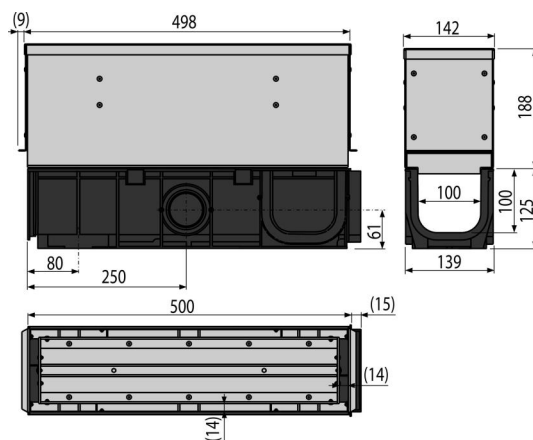


# AVZ101S-R324R

Revisionsteil für Schlitzrinne, symmetrisch, 160 mm, Edelstahl



## Anwendung

Zur Reinigung und Pflege von Außenrinnen

Geeignet für PKW - Profiparkplätze, Fußgängerzonen, Seitenstreifen der Straßen und anliegende Fußwege.

## Eigenschaften

- Zahlreiche Riffelung für eine feste Ruhigstellung in einem herumliegenden Material
- Materialprüfung Einsätze: Edelstahl AISI 304, DIN 1.4301, DIN 17240
- Material mit UV-Stabilisator gegen Alterung, Ausbleichen und Abbau des Kunststoffes
- Material: Polypropylen gefüllt mit Talkum, gegen mechanische, chemische und thermische Beschädigung beständig
- Modulsystem – wählbarer Anschluss „I“, „L“, „T“ oder X-Form
- Verankerung durch Stahlstangen
- Durchdachter und fester Schlossmechanismus für einfache Verbindung von einzelnen Rinnen
- Inspection Panel - die einfache Entfernung für Routinewartungsablauf
- Robuste Konstruktion – selbsttragend
- Schlosssystem ermöglicht ein einfaches Anschließen ohne weitere Elemente zu benötigen

## Verpackungsinhalt

- Asymmetrische Schlitzbefestigung aus Edelstahl
- Rinnenkörper

## Bestellnummer, Logistische Informationen

Code	EAN	Gewicht (stück   menge   palette)	Maße (stück   menge)	Verpackung (menge   palette)
AVZ101S-R324R	8595580547431	8,93   8,93   287,9 kg	1015x313x139   mm	1   30 Stk.

## Die Garantien

2/6 jahre \*

## Normen

EN1433

## Technische Parameter

- Belastungsklasse C250 25000 kg