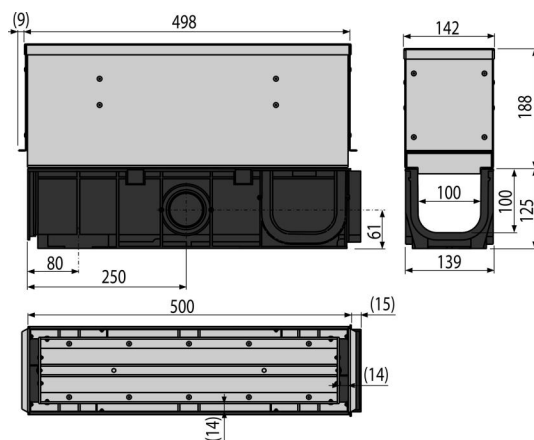


AVZ101S-R324R

Rigolă de exterior cu fantă și acces simetric de 160 mm, oțel inoxidabil



Aplicație

Pentru curățarea și întreținerea rigolelor de exterior
Pentru evacuarea apei din zonele de parcare profesionale pentru autoturisme, zone pietonale, benzi laterale, drumuri și trotuare adiacente

Caracteristici

- Numeroase striții pentru o fixare fermă
- Materialul capacului de acces: oțel inoxidabil AISI 304, DIN 1.4301
- Material cu stabilizator UV pentru prevenirea îmbătrânirii, decolorării și degradării
- Material: polipropilena umplută cu talc rezistentă la șocuri mecanice, chimice sau termice
- Sistem modular – posibilitate de conectare în formă de „I”, „L”, „T” sau „X”
- Orificii pregătite pentru utilizarea barelor de stabilitate și fixare în beton
- Mecanism solid de blocare pentru conectare simplă
- Capacul de acces – îndepărtarea ușoară pentru întreținerea de rutină a canalului de scurgere
- Construcție robustă – autoportant
- Sistemul de blocare permite conectarea ușoară fără elemente suplimentare!

Conținutul pachetului

- Capac de acces simetric cu fantă din oțel inoxidabil
- Corpul canalului de scurgere

Detalii pentru comandă, Informații logistice

Cod	EAN	Greutate (buc ambalare palet)	Dimensiuni (buc ambalare)	Cantitate (ambalare palet)
AVZ101S-R324R	8595580547431	8,93 8,93 287,9 kg	1015x313x139 mm	1 30 buc

Garanție 2/6 ani * **Norme** EN1433

Parametrii tehnici

- Clasa de sarcină – C250 25000 kg