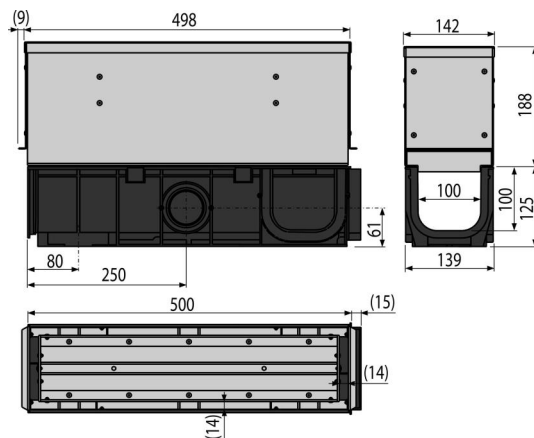


AVZ101S-R324R

Vonkajší žľab štrbinový so symetrickým revíznym nástavcom 160 mm, nerez



Použitie

Na čistenie a údržbu vonkajších žľabov
Pre odvodnenie profesionálneho parkovania pre osobné autá, peších zón,
postranných pásov komunikácií a prilahlých chodníkov

Vlastnosti

- Početné rebrovanie pre pevnú fixáciu v okolitom materiále
- Materiál revízneho nástavca: nerezová oceľ AISI 304, DIN 1.4301
- Materiál žľabu s UV stabilizátorom proti starnutiu, blednutiu a degradácii plastu
- Materiál žľabu: polypropylén plnený mastencom odolný proti mechanickému, chemickému a tepelnému poškodeniu
- Modulárny systém – voliteľné napojenie do tvaru „I“, „L“, „T“ alebo „X“
- Príprava pre vloženie aretačných tyčí
- Prepracovaný a pevný zámkový mechanizmus pre jednoduché spájanie jednotlivých žľabov
- Revízny diel – jednoduché vybratie pre bežnú údržbu žľabu
- Robustná konštrukcia – samonosná
- Systém zámkov dovoľuje jednoduché napájanie bez nutnosti ďalších prvkov

Rozsah dodávky

- Nerezový symetrický štrbinový revízny nástavec
- Telo žľabu

Objednací kód, Logistické informácie

| Kód | EAN | Hmotnosť (kus balenie paleta) | Rozmer (kus balenie) | Množstvo (balenie paleta) |
|---------------|---------------|--------------------------------------|---------------------------|--------------------------------|
| AVZ101S-R324R | 8595580547431 | 8,93 8,93 287,9 kg | 1015×313×139 mm | 1 30 ks |

Záruky

2/6 rokov *

Normy

EN1433

Technické parametre

- Trieda zaťaženia C250 25000 kg